

RGB-КОНТРОЛЛЕР LN-RF20B-S

- Высокая мощность
- 3 канала (R, G, B), RF
- 12/24 В, 288/576 Вт



1. ОСНОВНЫЕ СВЕДЕНИЯ

- 1.1. LN-RF20B-S — 3-канальный контроллер для ШИМ- (PWM-) управления многоцветной светодиодной лентой RGB и другими светодиодными источниками света с напряжением питания 12 или 24 В.
- 1.2. Комплектуется простым и удобным радиочастотным пультом ДУ с 20 кнопками.
- 1.3. Позволяет включать и выключать свет, регулировать его яркость, включать один из 8 цветов свечения, запускать встроенные программы смены цвета: последовательное переключение цветов, плавная смена цвета и другие.
- 1.4. Имеет высокую мощность и усиленные винтовые клеммы для удобного подключения проводов большого сечения.

2. ОСНОВНЫЕ ТЕХНИЧЕСКИЕ ХАРАКТЕРИСТИКИ

Входное напряжение контроллера	DC 12–24 В
Выходное напряжение	DC 12–24 В, ШИМ
Количество каналов управления	3 канала (R, G, B)
Максимальный выходной ток одного канала	8 А
Максимальная суммарная мощность нагрузки	288 Вт (12 В), 576 Вт (24 В)
Схема подключения нагрузки	Общий анод
Тип связи	RF (радиочастотный)
Напряжение питания пульта ДУ	12 В (элемент 27А)
Степень пылевлагозащиты	IP20
Диапазон рабочих температур окружающей среды	-20... +50 °С
Размер контроллера	83×79×33 мм
Размер пульта	85×52×10 мм

3. УСТАНОВКА, ПОДКЛЮЧЕНИЕ И УПРАВЛЕНИЕ

ВНИМАНИЕ!

Во избежание поражения электрическим током перед началом всех работ отключите электропитание. Все работы должны проводиться только квалифицированным специалистом.

- 3.1. Извлеките контроллер и пульт из упаковки и убедитесь в отсутствии механических повреждений.
- 3.2. Установите элемент питания в пульт. Соблюдайте полярность установки.
- 3.3. Закрепите контроллер в месте установки.
- 3.4. Подключите светодиодную ленту или другой светодиодный источник света к выходу Output контроллера, соблюдая полярность и порядок подключения проводов RGB.

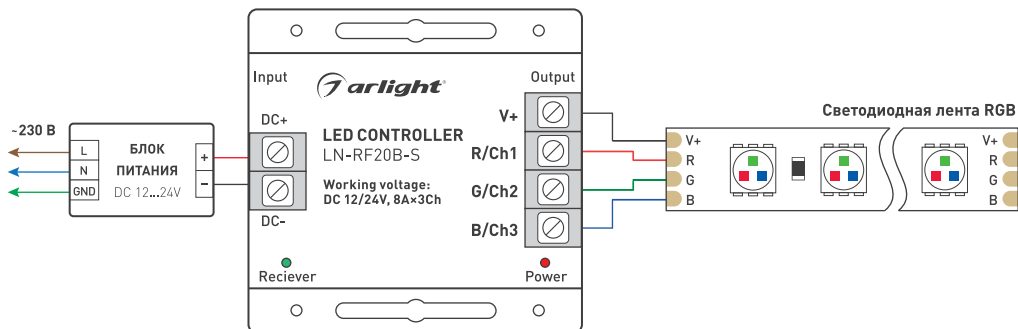


Рисунок 1. Схема подключения.

- 3.5. Подключите блок питания к входу Input контроллера, соблюдая полярность.
- 3.6. Убедитесь, что схема собрана правильно, везде соблюдена полярность подключения, и провода нигде не замыкаются. Короткое замыкание в нагрузке может привести к отказу контроллера.
- 3.7. Включите питание.
- 3.8. Проверьте управление контроллером.

Кнопка	Функция	Кнопка	Функция
	Включение/выключение		Голубой (можно изменять яркость)
	Запуск/приостановка программ		Фиолетовый (можно изменять яркость)
	Увеличение яркости		Автоматическое переключение всех режимов
	Уменьшение яркости		Последовательное переключение 3 цветов (можно изменять яркость и скорость)
	Красный (можно изменять яркость)		Последовательное переключение 7 цветов (можно изменять яркость и скорость)
	Зеленый (можно изменять яркость)		Плавная смена 3 цветов (можно изменять скорость, яркость не регулируется)
	Синий (можно изменять яркость)		Плавная смена 7 цветов (можно изменять скорость, яркость не регулируется)
	Белый (можно изменять яркость)		Вспышки (можно изменять яркость и скорость)
	Оранжевый (можно изменять яркость)		Увеличение скорости выполнения программ
	Желтый (можно изменять яркость)		Уменьшение скорости выполнения программ



3.9. Последовательность переключения цветов.

Режим	Последовательность
JUMP3	Красный — Зеленый — Синий
JUMP7	Красный — Зеленый — Синий — Желтый — Фиолетовый — Голубой — Белый
FADE3	Красный — Зеленый — Синий
FADE7	Красный — Зеленый — Синий — Желтый — Фиолетовый — Голубой — Белый

3.10. Привязка пульта управления:

- включите питание диммера;
- отключите питание диммера;
- удерживайте кнопку включения на пульте дистанционного управления подайте питание на диммер;
- подключенная светодиодная лента мигнет несколько раз, что означает успешную операцию привязки.

4. ОБЯЗАТЕЛЬНЫЕ ТРЕБОВАНИЯ И РЕКОМЕНДАЦИИ ПО ЭКСПЛУАТАЦИИ

4.1. Соблюдайте условия эксплуатации оборудования:

- эксплуатация только внутри помещений;
- температура окружающего воздуха от -20 до +50 °С;
- относительная влажность воздуха не более 90% при +20 °С, без конденсации влаги;
- отсутствие в воздухе паров и примесей агрессивных веществ (кислот, щелочей и пр.).

4.2. Соблюдайте полярность при подключении оборудования.

4.3. Устанавливайте оборудование в хорошо проветриваемом месте. Не устанавливайте устройство в закрытые места, например, книжную полку или подобные.

4.4. Не допускается установка вблизи нагревательных приборов или горячих поверхностей, например, в непосредственной близости к блокам питания.

4.5. Температура устройства во время работы не должна превышать +60 °С. При более высокой температуре используйте принудительную вентиляцию или уменьшите мощность подключенной нагрузки.

4.6. Не размещайте контроллер в местах с повышенным уровнем радиопомех или сосредоточения большого количества металла.

4.7. При выборе места установки оборудования предусмотрите возможность его обслуживания.

Не устанавливайте устройства в местах, доступ к которым будет впоследствии невозможен.

4.8. Для питания контроллера используйте источник напряжения с выпрямленным стабилизированным выходным напряжением. Убедитесь, что напряжение и мощность блока питания соответствуют подключаемой ленте.

4.9. Перед включением убедитесь, что схема собрана правильно, соединения выполнены надежно, замыкания отсутствуют. Замыкание проводов на выходе контроллера может привести к его отказу.

5. ТРЕБОВАНИЯ БЕЗОПАСНОСТИ

5.1. Конструкция изделия удовлетворяет требованиям электро- и пожарной безопасности по ГОСТ 12.2.007.0-75.

5.2. Монтаж оборудования должен выполняться квалифицированным специалистом с соблюдением всех требований техники безопасности.

5.3. Внимательно изучите инструкцию по монтажу и установке и неукоснительно следуйте всем требованиям и рекомендациям.

5.4. Перед монтажом убедитесь, что все оборудование обесточено.

5.5. Если при включении изделие не заработало должным образом, не пытайтесь устранить причину самостоятельно. Обесточьте изделие и свяжитесь с поставщиком.

6. ГАРАНТИЙНЫЕ ОБЯЗАТЕЛЬСТВА

6.1. Изготовитель гарантирует соответствие изделия требованиям действующей технической документации и обязательным требованиям государственных стандартов.

6.2. Гарантийный срок изделия — 12 месяцев с даты передачи потребителю, если иное не предусмотрено договором. Если дату передачи установить невозможно, гарантийный срок исчисляется с даты изготовления изделия.

6.3. В случае выхода изделия из строя потребитель вправе предъявить требования в течение гарантийного срока при наличии товарного или кассового чека, а также отметки о продаже в паспорте изделия.

6.4. Требования предъявляются по месту приобретения изделия.

- 6.5. Гарантийные обязательства не распространяются на изделия, имеющие механические повреждения или признаки нарушения потребителем правил хранения, транспортирования или эксплуатации.
- 6.6. Производитель вправе вносить изменения в конструкцию изделия и встроенное программное обеспечение (прошивку), не ухудшающие качество изделия и его основные параметры.
- 6.7. Расходы на транспортировку вышедшего из строя изделия оплачиваются потребителем.

7. ТРАНСПОРТИРОВАНИЕ И ХРАНЕНИЕ

- 7.1. Размещение и крепление в транспортных средствах упакованных изделий должны обеспечивать их устойчивое положение, исключать возможность ударов друг о друга, а также о стенки транспортных средств.
- 7.2. После транспортировки при отрицательных температурах, перед включением, изделие должно быть выдержано в упаковке в нормальных условиях не менее 6 часов.
- 7.3. Изделия должны храниться в сухом помещении в заводской упаковке при температуре окружающей среды от 0 до +50 °С и влажности не более 70% при отсутствии в воздухе паров кислот, щелочей и других агрессивных примесей.

8. КОМПЛЕКТАЦИЯ

- 8.1. Контроллер — 1 шт.
- 8.2. Пульт ДУ — 1 шт.
- 8.3. Техническое описание, руководство по эксплуатации и паспорт — 1 шт.
- 8.4. Упаковка — 1 шт.

9. СВЕДЕНИЯ ОБ УТИЛИЗАЦИИ

- 9.1. По истечении срока службы (эксплуатации) изделие не представляет опасности для жизни, здоровья людей и окружающей среды.
- 9.2. Утилизация осуществляется в соответствии с требованиями действующего законодательства.

10. СВЕДЕНИЯ О РЕАЛИЗАЦИИ И СЕРТИФИКАЦИИ

- 10.1. Цена изделия договорная, определяется при заключении договора.
- 10.2. Предпродажной подготовки изделия не требуется.
- 10.3. Изделие сертифицировано согласно ТР ТС. Информация о сертификации нанесена на упаковку.

11. ИНФОРМАЦИЯ О ПРОИСХОЖДЕНИИ ТОВАРА

- 11.1. Изготовлено в КНР.
- 11.2. Изготовитель/Manufacturer: «Санрайз Холдингз (ГК) Лтд» (Sunrise Holdings (HK) Ltd).
Офис 901, 9 этаж, «Омега Плаза», 32, улица Дундас, Коулун, Гонконг, Китай.
Unit 901, 9/F, Omega Plaza, 32 Dundas Street, Kowloon, Hong Kong, China
- 11.3. Импортёр: ООО «Арлайт РУС», адрес: 101000, г. Москва, Уланский пер., д. 22, стр. 1, пом. I, этаж 5, офис 501.
- 11.4. Дату изготовления см. на корпусе устройства или упаковке.

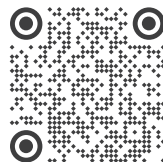
12. ОТМЕТКА О ПРОДАЖЕ

Модель: _____

Дата продажи: _____

Продавец: _____ МП

Потребитель: _____



Более подробная информация
об изделии представлена на сайте
arlight.ru



ТРТС 020/2011

Дополнение к артикулу в скобках, например, (1), (2), (B) означает наличие модификаций товара. Модификации отличаются незначительными улучшениями, не влияющими на основные свойства, параметры и внешний вид товара. Допускается прямая замена модификаций на основной артикул или наоборот без каких-либо условий.

