

Версия: 09-2024

# КОРПУС ДАТЧИКА ПРИСУТСТВИЯ DALI-MS-LS-8M-IN



## 1. ОСНОВНЫЕ СВЕДЕНИЯ

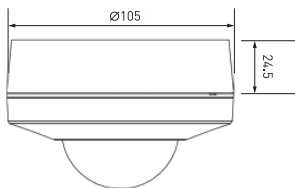
1.1. Данное изделие позволяет повысить уровень пылевлагозащиты до IP54.

## 2. ОСНОВНЫЕ ТЕХНИЧЕСКИЕ ХАРАКТЕРИСТИКИ

### 2.1. Общие параметры

Степень пылевлагозащиты	IP54
Габаритные размеры (Ø×h)	105×24,5 мм
Материал корпуса	пластик

### 2.2. Чертеж и габаритные размеры



## 3. УСТАНОВКА, ПОДКЛЮЧЕНИЕ И УПРАВЛЕНИЕ

3.1. Извлеките аксессуар из упаковки и убедитесь в отсутствии механических повреждений на нем.

### **⚠ ВНИМАНИЕ!**

**Проверьте корпус датчика до начала монтажа. При утрате товарного вида товар возврату и обмену не подлежит!**

3.2. На нижней части корпуса имеется 5 пар вывальных отверстий на расстоянии от 50,8 мм до 80 мм для различных вариантов монтажа (см. рис. 2).

3.3. Используйте бокорезы для вырезания отверстий для проводов на боковой стенке корпуса (см. рис. 3).

3.4. Для правильного подключения проводов см. инструкцию к датчику присутствия DALI-MS-LS-8M-IN (арт. 033078).

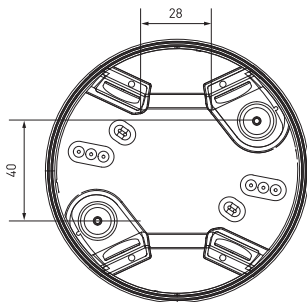


Рис. 1. Посадочные размеры

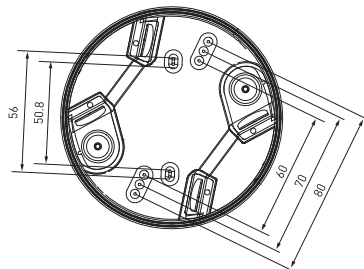


Рис. 2. Выбивные отверстия

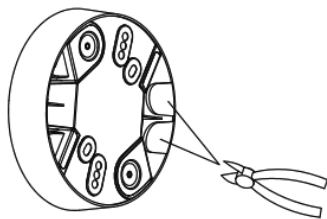


Рис. 3. Иллюстрация к пункту 3.3

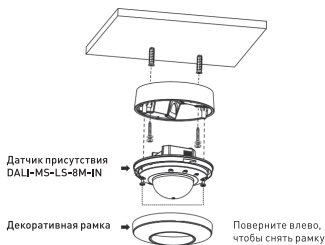


Рис. 4. Схема монтажа

- 3.5. Просверлите соответствующую пару монтажных отверстий (см. рис. 2), чтобы закрепить корпус на поверхности потолка с помощью 2 шурупов по дереву с резиновой шайбой (см. рис. 4).
- 3.6. Закрепите декоративную рамку и включите питание.

**Примечание.** Обратите внимание, что дождь и вода, попавшие на линзу, влияют на чувствительность датчика. Данный аксессуар не поможет устранить эффект попадания влаги.

## 4. ОБЯЗАТЕЛЬНЫЕ ТРЕБОВАНИЯ И РЕКОМЕНДАЦИИ ПО ЭКСПЛУАТАЦИИ

- 4.1. Соблюдайте условия эксплуатации оборудования:
- ▼ температура окружающего воздуха от  $-20$  до  $+45$  °С;
  - ▼ отсутствие в воздухе паров и агрессивных примесей (кислот, щелочей и пр.).

## 5. ТРЕБОВАНИЯ БЕЗОПАСНОСТИ

- 5.1. Монтаж оборудования должен выполняться квалифицированным специалистом с соблюдением всех требований техники безопасности.

- 5.2. Внимательно изучите инструкцию по монтажу и неукоснительно следуйте всем требованиям и рекомендациям.
- 5.3. Перед монтажом убедитесь, что все оборудование обесточено, а проводка исправна.
- 5.4. Перед эксплуатацией убедитесь, что оборудование установлено в соответствии с требованиями пожарной безопасности и монтаж соответствует рекомендациям в данном документе.
- 5.5. Немедленно отключите электропитание при обнаружении следующих особенностей работы:
  - ▼ дым, пар или звук треска;
  - ▼ появление постороннего запаха;
  - ▼ осязаемое повышение температуры;
  - ▼ видимые повреждения и нарушение изоляции кабеля, корпуса соединителя.
- 5.6. Возобновить эксплуатацию можно только после устранения причины, вызвавшей неисправность.

## 6. ГАРАНТИЙНЫЕ ОБЯЗАТЕЛЬСТВА

- 6.1. Изготовитель гарантирует соответствие изделия требованиям действующей технической документации и обязательным требованиям государственных стандартов.
- 6.2. Гарантийный срок изделия — 36 месяцев с даты передачи потребителю, если иное не предусмотрено договором. Если дату передачи установить невозможно, гарантийный срок исчисляется с даты изготовления изделия.
- 6.3. В случае выхода изделия из строя потребитель вправе предъявить требования в течение гарантийного срока при наличии товарного или кассового чека, а также отметки о продаже в паспорте изделия.
- 6.4. Требования предъявляются по месту приобретения изделия.
- 6.5. Гарантийные обязательства не распространяются на изделия, имеющие механические повреждения или признаки нарушения потребителем правил хранения, транспортирования или эксплуатации.
- 6.6. Изготовитель вправе вносить в конструкцию изделия и встроенное программное обеспечение (прошивку) изменения, не ухудшающие качество изделия и его основные параметры.
- 6.7. Расходы на транспортировку вышедшего из строя изделия оплачиваются потребителем.

## 7. ТРАНСПОРТИРОВАНИЕ И ХРАНЕНИЕ

- 7.1. Размещение и крепление в транспортных средствах упакованных изделий должны обеспечивать их устойчивое положение, исключать возможность ударов друг о друга, а также о стенки транспортных средств.
- 7.2. После транспортировки при отрицательных температурах, перед включением, изделие должно быть выдержано в упаковке в нормальных условиях не менее 6 часов.
- 7.3. Изделия должны храниться в сухом помещении в заводской упаковке при температуре окружающей среды от 0 до +60 °С и влажности не более 70% при отсутствии в воздухе паров кислот, щелочей и других агрессивных примесей.

## 8. КОМПЛЕКТАЦИЯ

- 8.1. Корпус датчика — 1 шт.
- 8.2. Техническое описание, руководство по эксплуатации и паспорт — 1 шт.
- 8.3. Комплект винтов — 2 шт.
- 8.4. Упаковка — 1 шт.

## 9. СВЕДЕНИЯ ОБ УТИЛИЗАЦИИ

- 9.1. По истечении срока службы (эксплуатации) изделие не представляет опасности для жизни, здоровья людей и окружающей среды.
- 9.2. Утилизация осуществляется в соответствии с требованиями действующего законодательства.

## 10. СВЕДЕНИЯ О РЕАЛИЗАЦИИ И СЕРТИФИКАЦИИ

- 10.1. Цена изделия договорная, определяется при заключении договора.
- 10.2. Предпродажной подготовки изделия не требуется.
- 10.3. Изделие сертифицировано согласно ТР ТС. Информация о сертификации нанесена на упаковку.

## 11. ИНФОРМАЦИЯ О ПРОИСХОЖДЕНИИ ТОВАРА

- 11.1. Изготовлено в Тайване.
- 11.2. Изготовитель «SUNRISE HOLDINGS (H.K.) LIMITED»  
Юридический адрес: Гонконг, ROOM 901, 9/F, OMEGA PLAZA, 32 DUNDAS STREET, KOWLOON  
Адрес места осуществления деятельности по изготовлению продукции:  
Тайвань (Китай), No. 168, Ln. 270, Sec. 2, Sinan Rd., Wuri Dist., Taichung City 414.
- 11.3. Импортер: ООО «Арлайт РУС», адрес: 101000, г. Москва, Уланский пер., д. 22,  
стр. 1, пом. I, этаж 5, офис 501.
- 11.4. Дату изготовления см. на корпусе устройства или упаковке.

## 12. ОТМЕТКА О ПРОДАЖЕ

Модель: \_\_\_\_\_

Дата продажи: \_\_\_\_\_

Продавец: \_\_\_\_\_ М. П.

Потребитель: \_\_\_\_\_



Более подробная информация  
об изделии представлена  
на сайте [arlight.ru](http://arlight.ru)

Дополнение к артикулу в скобках, например, [1], [2], [B] означает наличие модификаций товара. Модификации отличаются незначительными улучшениями, не влияющими на основные свойства, параметры и внешний вид товара. Допускается прямая замена модификаций на основной артикул или наоборот без каких-либо условий.