

7. ТРАНСПОРТИРОВАНИЕ И ХРАНЕНИЕ

- 7.1. Размещение и крепление в транспортных средствах упакованных изделий должны обеспечивать их устойчивое положение, исключать возможность ударов друг о друга, а также о стенки транспортных средств.
- 7.2. После транспортировки при отрицательных температурах, перед включением, изделие должно быть выдержано в упаковке в нормальных условиях не менее 6 часов.
- 7.3. Изделия должны храниться в сухом помещении в заводской упаковке при температуре окружающей среды от 0 до +50 °С и влажности не более 70% при отсутствии в воздухе паров кислот, щелочей и других агрессивных примесей.

8. КОМПЛЕКТАЦИЯ

- 8.1. Датчик движения — 1 шт.
- 8.2. Паспорт и краткая инструкция по эксплуатации — 1 шт.
- 8.3. Упаковка — 1 шт.

9. СВЕДЕНИЯ ОБ УТИЛИЗАЦИИ

- 9.1. По истечении срока службы (эксплуатации) изделие не представляет опасности для жизни, здоровья людей и окружающей среды.
- 9.2. Утилизация осуществляется в соответствии с требованиями действующего законодательства.

10. СВЕДЕНИЯ О РЕАЛИЗАЦИИ И СЕРТИФИКАЦИИ

- 10.1. Цена изделия договорная, определяется при заключении договора.
- 10.2. Предпродажной подготовки изделия не требуется.
- 10.3. Изделие сертифицировано согласно ТР ТС. Информация о сертификации нанесена на упаковку.

11. ИНФОРМАЦИЯ О ПРОИСХОЖДЕНИИ ТОВАРА

- 11.1. Изготовлено в КНР.
- 11.2. Изготовитель: Heilongjiang Arlight Trade Company Limited (Хэйлунцзян Арлайт Трейд Компани Лимитед). China, Heilongjiang Province (DZ), Heihe City, Cooperation Zone, Small and Medium-sized Enterprise Service Centre, Supporting Services Building, Room 308. Офис 308, Здание ВС, Центр ОМиСП, Зона сотрудничества, провинция Хэйлунцзян (ДЗ), Китай.
- 11.3. Импортер: ООО «Арлайт РУС», адрес: 101000, г Москва, Уланский пер., д. 22, стр. 1, пом. I, этаж 5, офис 501.
- 11.4. Дату изготовления см. на корпусе изделия (или на упаковке).

12. ОТМЕТКА О ПРОДАЖЕ

Модель: _____

Дата продажи: _____ М. П.

Продавец: _____

Потребитель: _____



Более подробная информация об изделии представлена на сайте arlight.ru



ТРТС004, 020/2011
ТР ЕАЭС 037/2016

Инструкция предназначена для артикула 027872(1). Артикул указан на момент разработки инструкции. Список действующих артикулов см. на сайте arlight.ru. Дополнение к артикулу в скобках, например (1), (2), (B), означает наличие модификаций товара. Модификации отличаются незначительными улучшениями, не влияющими на основные свойства, параметры и внешний вид товара. Допускается прямая замена модификаций на основной артикул или наоборот без каких-либо условий. Данный материал принадлежит ООО «АРЛАЙТ РУС».

Техническое описание,
инструкция по эксплуатации и паспорт

Версия: 05-2026

ДАТЧИК ДВИЖЕНИЯ NAVE-PIR-UP-S102X102-500W-WH

- Датчик движения инфракрасный
- Датчик освещенности 3–2000 лк
- 4×20 м, 360°
- 230 В, 2000 Вт



1. ОСНОВНЫЕ СВЕДЕНИЯ

- 1.1. NAVE-PIR-UP-S102x102-500W-WH — пассивный инфракрасный датчик движения.
- 1.2. Предназначен для управления лампами, светильниками, прожекторами и другими устройствами с напряжением питания 230 В.
- 1.3. Конструкция и способ подключения датчика позволяет установить его в любом удобном месте накладным способом на горизонтальную поверхность.
- 1.4. Датчик продлевает срок службы ламп и снижает затраты на электроэнергию.
- 1.5. Время отключения после прекращения движения настраивается в пределах от 10 секунд до 30 минут.
- 1.6. Угол зоны срабатывания 360°.
- 1.7. Обнаружение движения происходит без инфракрасного излучения, датчик является PIR-устройством (пассивный ИК).
- 1.8. Наличие встроенного датчика освещенности с изменяемой чувствительностью позволяет автоматически включать свет вне зависимости от освещения или только в темное время суток.
- 1.9. Датчик рассчитан на использование внутри помещений.

2. ОСНОВНЫЕ ТЕХНИЧЕСКИЕ ХАРАКТЕРИСТИКИ

2.1. Общие параметры

Напряжение питания	АС 220–240 В
Частота питающей сети	50/60 Гц
Максимальная мощность нагрузки	2000 Вт (для ламп накаливания) 500 Вт (для энергосберегающих ламп и других устройств)*
Радиус действия	4×20 м
Угол обнаружения	360°
Чувствительность датчика освещенности	3–2000 лк, регулируется
Время выключения	10±3 с – 30±2 мин., регулируется
Высота установки	4–10 м
Детектируемая скорость движения	0.6–1.5 м/с (для человека ростом 160–170 см)
Потребляемая мощность	<0.5 Вт
Диапазон рабочих температур окружающей среды	–20... +40 °С
Рабочая влажность	<93%
Габаритные размеры	102×102×58 мм
Вес	180 г

* При подключении параллельно нескольких энергосберегающих ламп или других устройств — максимальная мощность нагрузки уменьшается.

3. УСТАНОВКА, ПОДКЛЮЧЕНИЕ, НАСТРОЙКА И ЭКСПЛУАТАЦИЯ



ВНИМАНИЕ!

Во избежание поражения электрическим током перед началом всех работ отключите электропитание. Все работы должны проводиться только квалифицированным специалистом.

Датчик предназначен для установки на горизонтальную поверхность, например, потолок.

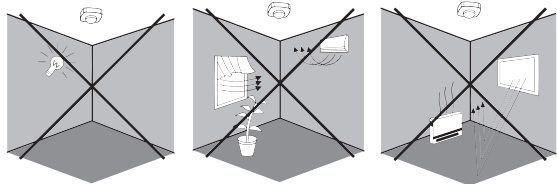
Установка и подключение.

- 3.1. Выключите электропитание.
- 3.2. Снимите лицевую панель датчика движения, аккуратно поддев ее плоской отверткой (см. Рис. 1).
- 3.3. Подключите провода к датчику движения и зафиксируйте их, закрутив винты.
- 3.4. Осуществите крепление датчика к поверхности шурупами (см. Рис. 1), соблюдая направления на обратной стороне датчика (см. Рис. 4) для получения желаемой зоны детекции (см. Рис. 3).
- 3.5. Включите питание и настройте датчик (см. п. 4).
- 3.6. Установите лицевую панель на датчик движения.

ВНИМАНИЕ!
Перед подачей напряжения обязательно проверьте правильность всех подключений, убедитесь в отсутствии замыканий и исправности нагрузки. Короткое замыкание в цепи нагрузки датчика может вывести его из строя.

Примечания. Не допускайте:

- установку датчика вблизи предметов, которые могут двигаться от воздушных потоков, например, шторы, высокие растения и т. д.;
- прямого попадания света на датчик от коммутируемой нагрузки;
- установку датчика вблизи нагревательных приборов.



Настройка и эксплуатация.

- 3.7. На корпусе устройства находятся 2 регулятора, вращая которые вы можете установить необходимые параметры.
TIME — время выключения после прекращения движения в пределах зоны обнаружения (детекции) (от 10±3 с до 30±2 мин).
LUX — порог срабатывания датчика освещенности (от 3 до 2000 люкс).
- 3.8. При первом включении проверьте работу датчика.
➤ Установите регуляторы в следующие положения:
LUX — на максимум, по часовой стрелке (работа в светлое время суток).
TIME — на минимум, против часовой стрелки (время выключения 10±3 с).
➤ Проверьте срабатывание датчика на движение.
- 3.9. Убедившись в правильности работы датчика, установите требуемые вами параметры.

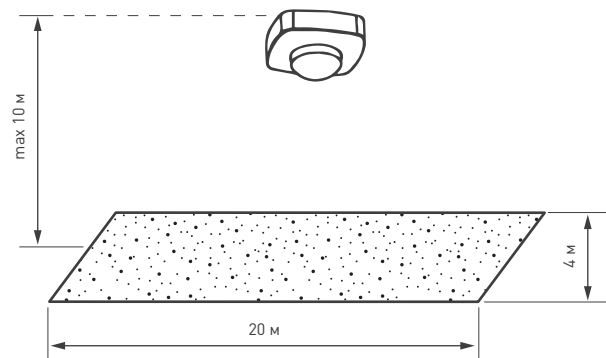


Рис. 3. Высота установка и площадь детекции

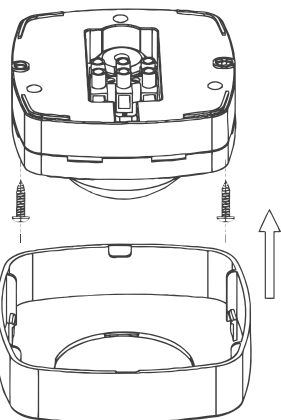


Рис. 1. Монтаж устройства

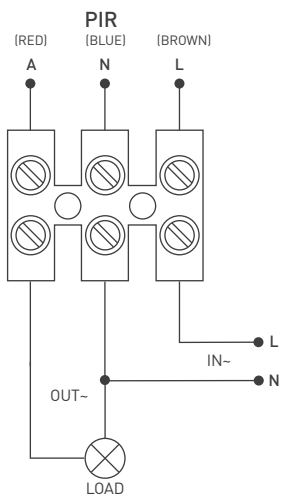


Рис. 2. Схема подключения

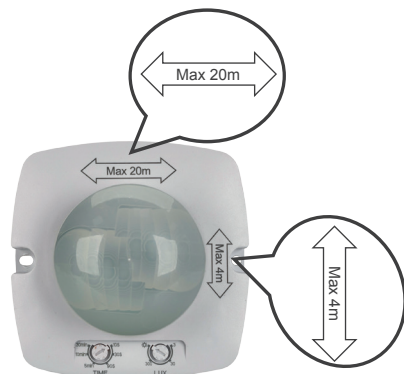


Рис. 4. Направление расстояний зон детекции по двум осям

- 3.10. При эксплуатации датчика учитывайте, что особенностью работы всех пассивных инфракрасных (PIR) датчиков движения является зависимость чувствительности от направления движения в зоне детектирования.

4. ОБЯЗАТЕЛЬНЫЕ ТРЕБОВАНИЯ И РЕКОМЕНДАЦИИ ПО ЭКСПЛУАТАЦИИ

- 4.1. Соблюдайте условия эксплуатации оборудования:
 - эксплуатация только внутри помещений;
 - температура окружающего воздуха от -20 до +40 °С;
 - относительная влажность воздуха не более 90% при +20 °С, без конденсации влаги;
 - отсутствие в воздухе паров и примесей агрессивных веществ (кислот, щелочей и пр.).
- 4.2. Не допускается установка вблизи нагревательных приборов или горячих поверхностей.
- 4.3. Не допускайте попадания воды или воздействия конденсата на устройство.
- 4.4. Перед включением системы убедитесь, что схема собрана правильно, соединения выполнены надежно, замыкания отсутствуют. Замыкание в проводах может привести к отказу оборудования.
- 4.5. Возможные неисправности и методы их устранения

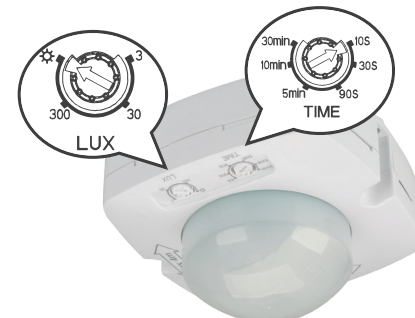


Рис. 5. Регуляторы освещенности LUX и времени задержки отключения TIME.

Неисправность	Причина	Метод устранения
Некорректно срабатывает датчик движения	Неправильно установлен датчик	Убедитесь, что датчик установлен на рекомендуемой высоте
	Движение происходит вне зоны детектирования датчика	Убедитесь, что движение происходит в зоне детектирования, при необходимости откорректируйте положение датчика
Происходят ложные срабатывания датчика	В зоне действия датчика находятся предметы, создающие перепады температур (обогреватели, кондиционеры)	Перенесите датчик движения
Датчик не отключает подключенное устройство	В зоне срабатывания датчика постоянно присутствует движение или находятся предметы, создающие перепады температур (обогреватели, кондиционеры)	Убедитесь, что в зоне срабатывания датчика нет постоянного движения или предметов, создающих перепады температур

5. ТРЕБОВАНИЯ БЕЗОПАСНОСТИ

- 5.1. Конструкция изделия удовлетворяет требованиям электро- и пожарной безопасности по ГОСТ 12.2.007.0-75.
- 5.2. Монтаж оборудования должен выполняться квалифицированным специалистом с соблюдением всех требований техники безопасности.
- 5.3. Внимательно изучите инструкцию по монтажу и неукоснительно следуйте всем требованиям и рекомендациям.
- 5.4. Перед монтажом убедитесь, что все оборудование обесточено.
- 5.5. Если при включении изделие не заработало должным образом, воспользуйтесь таблицей возможных неисправностей. Если самостоятельно устранить неисправность не удалось, обесточьте изделие и свяжитесь с поставщиком.

6. ГАРАНТИЙНЫЕ ОБЯЗАТЕЛЬСТВА

- 6.1. Изготовитель гарантирует соответствие изделия требованиям действующей технической документации и обязательным требованиям государственных стандартов.
- 6.2. Гарантийный срок изделия — 60 месяцев с даты передачи потребителю, если иное не предусмотрено договором. Если дату передачи установить невозможно, гарантийный срок исчисляется с даты изготовления изделия.
- 6.3. В случае выхода изделия из строя потребитель вправе предъявить требования в течение гарантийного срока при наличии товарного или кассового чека, а также отметки о продаже в паспорте изделия.
- 6.4. Требования предъявляются по месту приобретения изделия.
- 6.5. Гарантийные обязательства не распространяются на изделия, имеющие механические повреждения или признаки нарушения потребителем правил хранения, транспортирования или эксплуатации.
- 6.6. Изготовитель вправе вносить изменения в конструкцию изделия и встроенное программное обеспечение (прошивку), не ухудшающие качество изделия и его основные параметры.
- 6.7. Расходы на транспортировку вышедшего из строя изделия оплачиваются потребителем.