

СВЕТИЛЬНИКИ LGD-RIBONIK

ПРИМЕНЕНИЕ

➤ Накладной светильник с асимметричным светораспределением предназначен для подсветки ступеней, пешеходных дорожек, коридоров, а также для создания декоративных световых эффектов на горизонтальных поверхностях. Допускается установка как на улице, так и внутри помещения.

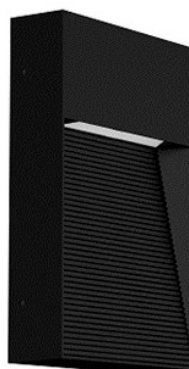
ОСОБЕННОСТИ

- Конструкция оптической части светильника обеспечивает отсутствие ослепляющего эффекта.
- Быстрое и простое подключение к питающей сети с помощью герметичного ввода в корпусе светильника и клеммной колодки.

ПАРАМЕТРЫ

Напряжение питания	AC 230 В
Мощность, потребляемая от сети AC 230 В	5/8/10 Вт
Угол излучения	50/70°
Индекс цветопередачи	CRI>80
Степень пылевлагозащиты	IP65
Класс защиты от поражения электрическим током	I
Диапазон рабочих температур окружающей среды	-40... +40 °C
Гарантийный срок	60 мес

* При соблюдении условий эксплуатации и снижении яркости не более чем на 30% от первоначальной.



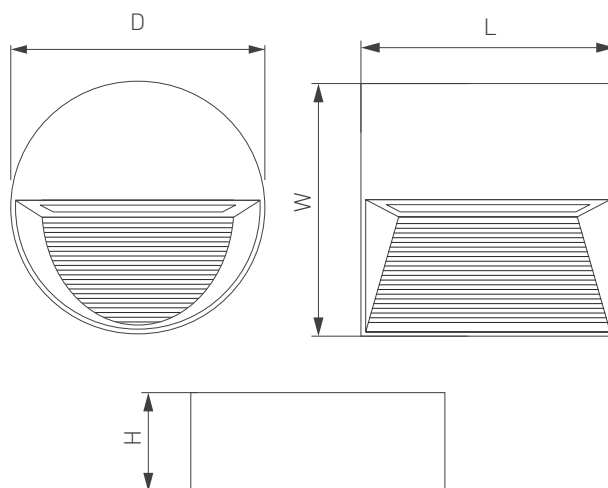


Рис. 1. Чертеж и габаритные размеры

МОДЕЛИ

Артикул	Модель	Мощность	Световой поток	Размер светильника	Угол излучения	Цвет корпуса	Цветовая темп-ра*	Цвет свечения
062919	LGD-RIBONIK-S114×114-5W Day4000	5 Вт	180 лм	114×114×40мм	50°	черный	4000 К	Белый дневной, для жилых помещений
056713	LGD-RIBONIK-S114×114-5W Warm3000	5 Вт	180 лм	114×114×40мм	50°	черный	3000 К	Белый теплый, аналогичный лампе накаливания
062918	LGD-RIBONIK-R114-5W Day4000	5 Вт	180 лм	Ø114×40 мм	50°	черный	4000 К	Белый дневной, для жилых помещений
056735	LGD-RIBONIK-R114-5W Warm3000	5 Вт	180 лм	Ø114×40 мм	50°	черный	3000 К	Белый теплый, аналогичный лампе накаливания
062921	LGD-RIBONIK-S114×180-5W Day4000	5 Вт	180 лм	114×180×40мм	50°	черный	4000 К	Белый дневной, для жилых помещений
056736	LGD-RIBONIK-S114×180-5W Warm3000	5 Вт	180 лм	114×180×40мм	50°	черный	3000 К	Белый теплый, аналогичный лампе накаливания
062922	LGD-RIBONIK-R180-8W Day4000	8 Вт	300 лм	Ø180×40 мм	50°	черный	4000 К	Белый дневной, для жилых помещений
056707	LGD-RIBONIK-R180-8W Warm3000	8 Вт	300 лм	Ø180×40 мм	50°	черный	3000 К	Белый теплый, аналогичный лампе накаливания
062920	LGD-RIBONIK-S250×114-10W Day4000	10 Вт	450 лм	250×114×37 мм	70°	черный	4000 К	Белый дневной, для жилых помещений
062693	LGD-RIBONIK-S250×114-10W Warm3000	10 Вт	450 лм	250×114×37 мм	70°	черный	3000 К	Белый теплый, аналогичный лампе накаливания

* Указано типовое значение.





УСТАНОВКА И ПОДКЛЮЧЕНИЕ

- ⚠ ВНИМАНИЕ! Все работы по монтажу производить только при отключенном напряжении питающей сети. Светильник имеет I класс защиты от поражения электрическим током и должен быть заземлен. Установка оборудования должна осуществляться только квалифицированным персоналом, имеющим опыт установки подобного оборудования, а также имеющим соответствующий допуск на проведение монтажных работ. В процессе монтажа светильника строго соблюдайте действующие правила устройства электроустановок (ПУЭ) и другие национальные нормативные документы и правила. ЗАПРЕЩАЕТСЯ производить монтаж светильника в условиях дождя, снега, тумана или повышенной влажности. ЗАПРЕЩАЕТСЯ устанавливать светильник в местах скопления воды (ямы, низины и т. п.). Светильник имеет степень защиты IP65 и не предназначен для установки под водой.**
- Извлеките светильник из упаковки и убедитесь в отсутствии механических повреждений.
 - Закрепите на поверхности монтажное основание винтами из комплекта поставки
 - Зачистите сетевой кабель. Заведите кабель через кабельный ввод, допускающий введение питающего кабеля круглого сечения с внешним диаметром 6–8 мм. Подключите обесточенные провода сетевого питания АС 230 В, соблюдая маркировку светильника (коричневый — L, «фаза»; синий — N, «ноль»; желто-зеленый — РЕ, «заземление»).
 - Совместите ответные части креплений на светильнике и на монтажном основании и закрепите светильник винтами. Ключ входит в комплект поставки.
- ⚠ ВНИМАНИЕ! Под крышкой находится уплотнительная прокладка. При креплении проверьте правильность ее установки.**
- Используйте монтажные (клеммные коробки или кабельные соединители) муфты, коннекторы только со степенью защиты IP67 или IP68. В противном случае степень защиты светильника, указанная в п. 2.1, не может быть обеспечена.
 - Включите светильник и проверьте его работоспособность.

