

6. ГАРАНТИЙНЫЕ ОБЯЗАТЕЛЬСТВА

- Изготовитель гарантирует соответствие изделия требованиям действующей технической документации и обязательным требованиям государственных стандартов.
- Гарантийный срок изделия — 60 месяцев с даты передачи потребителю, если иное не предусмотрено договором. Если дату передачи установить невозможно, гарантийный срок исчисляется с даты изготовления изделия.
- В случае выхода изделия из строя потребитель вправе предъявить требования в течение гарантийного срока при наличии товарного или кассового чека, а также отметки о продаже в паспорте изделия.
- Требования предъявляются по месту приобретения изделия.
- Гарантийные обязательства не распространяются на изделия, имеющие механические повреждения или признаки нарушения потребителем правил хранения, транспортирования или эксплуатации.
- Изготовитель вправе вносить в конструкцию изделия и встроенное программное обеспечение (прошивку) изменения, не ухудшающие качество изделия и его основные параметры.
- Расходы на транспортировку вышедшего из строя изделия оплачиваются потребителем.

7. ТРАНСПОРТИРОВАНИЕ И ХРАНЕНИЕ

- Размещение и крепление в транспортных средствах упакованных изделий должны обеспечивать их устойчивое положение, исключать возможность ударов друг о друга, а также о стенки транспортных средств.
- После транспортировки при отрицательных температурах, перед включением, изделие должно быть выдержано в упаковке в нормальных условиях не менее 6 часов.
- Изделия должны храниться в сухом помещении в заводской упаковке при температуре окружающей среды от 0 до +50 °C и влажности не более 70% при отсутствии в воздухе паров кислот, щелочей и других агрессивных примесей.

8. КОМПЛЕКТАЦИЯ

- Датчик движения — 1 шт.
- Паспорт и краткая инструкция по эксплуатации — 1 шт.
- Упаковка — 1 шт.

9. СВЕДЕНИЯ ОБ УТИЛИЗАЦИИ

- По истечении срока службы (эксплуатации) изделие не представляет опасности для жизни, здоровья людей и окружающей среды.
- Утилизация осуществляется в соответствии с требованиями действующего законодательства.

10. СВЕДЕНИЯ О РЕАЛИЗАЦИИ И СЕРТИФИКАЦИИ

- Цена изделия договорная, определяется при заключении договора.
- Предпродажной подготовки изделия не требуется.
- Изделие сертифицировано согласно ТР ТС. Информация о сертификации нанесена на упаковку.

11. ИНФОРМАЦИЯ О ПРОИСХОЖДЕНИИ ТОВАРА

- Изготовлено в КНР.
- Изготовитель/Manufacturer: «Санрайз Холдингз [ГК] Лтд» (Sunrise Holdings (HK) Ltd).
Офис 901, 9 этаж, «Омега Плаза», 32, улица Дундас, Коулун, Гонконг, Китай.
Unit 901, 9/F, Omega Plaza, 32 Dundas Street, Kowloon, Hong Kong, China.
- Импортер: ООО «Арлайт РУС», адрес: 101000, г. Москва, Уланский пер., д. 22, стр. 1, пом. I, этаж 5, офис 501.
- Дату изготовления см. на корпусе устройства или упаковке.

12. ОТМЕТКА О ПРОДАЖЕ

Модель: _____

Дата продажи: _____

Продавец: _____ М. П.

Потребитель: _____



Более подробная информация о диммерах представлена на сайте artlight.ru



ТР ТС 004, 020/2011

Инструкция предназначена для артикула 039710. Артикул указан на момент разработки инструкции. Список действующих артикулов см. на сайте artlight.ru. Дополнение к артикулу в скобках, например (1), (2), (B), означает наличие модификаций товара. Модификации отличаются незначительными улучшениями, не влияющими на основные свойства, параметры и внешний вид товара. Допускается прямая замена модификаций на основной артикул или наоборот без каких-либо условий. Данный материал принадлежит ООО «АРЛАЙТ РУС».

Техническое описание,
инструкция по эксплуатации и паспорт

INTELLIGENT
AR LIGHT

Версия: 04-2025

ДАТЧИК ДВИЖЕНИЯ SMART-0-10V-1001-12-62-IN

- ▼ RF 2.4 ГГц
- ▼ 0/1–10 В
- ▼ Встроенное реле 4 А



1. ОСНОВНЫЕ СВЕДЕНИЯ

- SMART-0-10V-1001-12-62-IN — микроволновый датчик движения и освещенности.
- Микроволновый датчик движения может работать как пульт дистанционного управления с диммерами и контроллерами серии SMART, поддерживающими управление по радиоканалу RF 2.4G.
- Совместим с диммерами с управлением 0/1–10 В.

2. ОСНОВНЫЕ ТЕХНИЧЕСКИЕ ХАРАКТЕРИСТИКИ

Напряжение питания	100–240 В
Выходной ток встроенного реле	4 А
Выходной сигнал управления	0/1–10 В
Тип датчика движения	Микроволновый
Зона обнаружения, ДхН	Ø20×10 м
Время задержки	10/30/90/180/600/1800/+∞ с
Время отключения	0/10/30/90/180/600/1800/+∞ с
Светочувствительность	10/30/50/100/150/200 лк
Заданная освещенность	50/100/150/200/250/300/400 лк
Чувствительность сенсора PIR	10–100%
Высота установки	Не более 10 м
Обнаружение движения при скорости объекта	0.5–3 м/с
Угол обнаружения	360°
Степень пылевлагозащиты	IP20
Диапазон рабочих температур окружающей среды	–20... +45 °C
Диаметр установочного отверстия	Ø86 мм
Габаритные размеры	Ø95×40 мм

3. УСТАНОВКА, ПОДКЛЮЧЕНИЕ И УПРАВЛЕНИЕ

- ⚠ ВНИМАНИЕ!**
Во избежание поражения электрическим током перед началом всех работ отключите электропитание. Все работы должны проводиться только квалифицированным специалистом.

- Извлеките устройство из упаковки и убедитесь в отсутствии механических повреждений. Устройство датчика движения представлено на рис. 1.

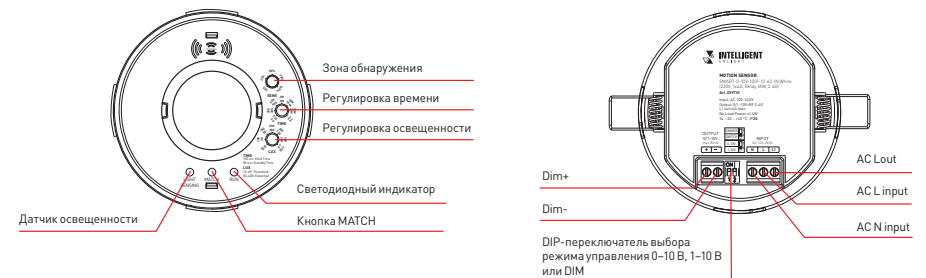


Рис. 1. Устройство датчика движения

3.2. Подключите устройство согласно схемам, приведенным на рис. 2, 3 или 4.

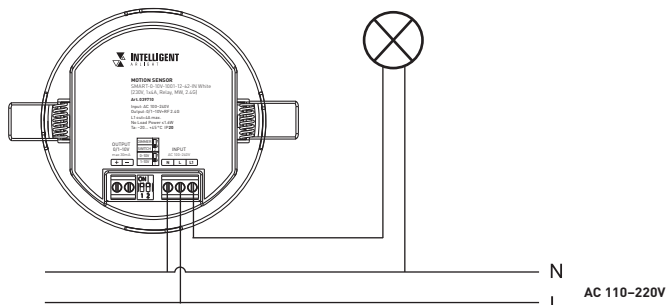


Рис. 2. Схема подключения датчика движения к недиммируемому источнику света (с использованием релейного выхода 230 В)

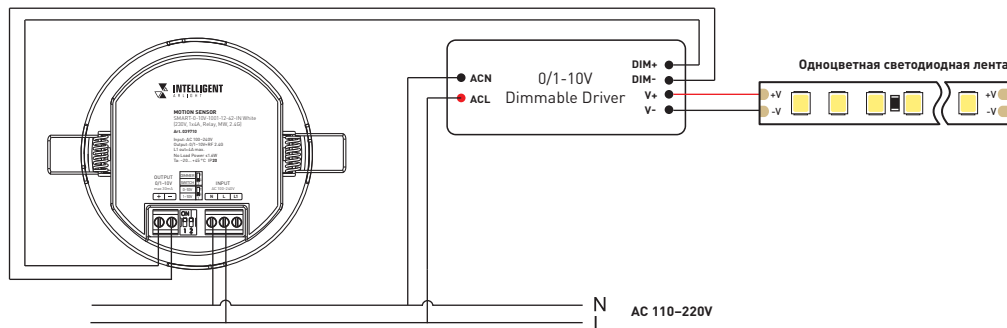


Рис. 3. Схема подключения датчика движения с диммируемым драйвером 0/1–10 В (без использования релейного выхода 230 В)

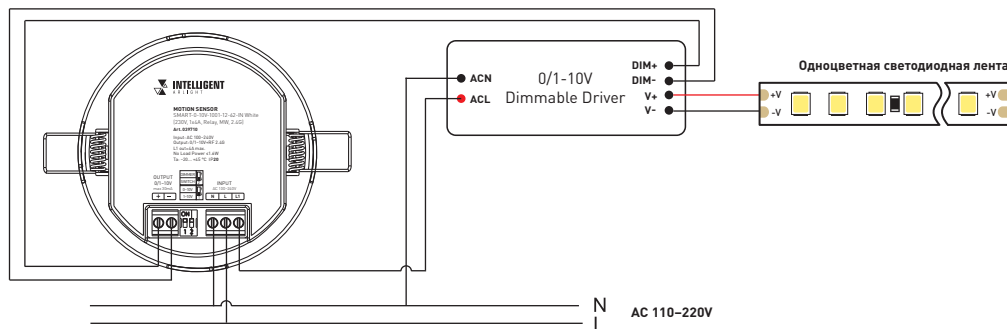


Рис. 4. Схема подключения датчика движения с диммируемым драйвером 0/1–10 В (с использованием релейного выхода 230 В)

3.3. Перед включением системы убедитесь, что схема собрана правильно, соединения выполнены надежно, замыкания отсутствуют. Замыкание в проводах может привести к выходу из строя оборудования.

3.4. Включите питание системы.

3.5. С помощью DIP-переключателя 1 выберите режим диммирования 0–10 В или 1–10 В в зависимости от модели используемого диммируемого драйвера. Пожалуйста, ознакомьтесь с разделом о диммировании в руководстве по эксплуатации диммируемого драйвера.

3.6. Датчик может работать как пульт дистанционного управления с диммерами и контроллерами серии SMART, поддерживающими управление по радиоканалу RF 2.4Г (в том числе устройствами DIM/MIX/RGB/RGBW/RGB-MIX и релейными модулями в режиме включения/выключения света). Привязка выполняется двумя способами.

Кнопкой MATCH:

- ▼ Нажмите кнопку MATCH на контроллере.
- ▼ Затем быстро нажмите кнопку MATCH на датчике движения.
- ▼ Для удаления привязки нажмите и удерживайте кнопку MATCH на контроллере в течение 5 с. Индикатор мигнет несколько раз, что означает успешную операцию.

Коммутацией питания:

- ▼ Выключите питание, затем снова включите питание (повторите это действие еще раз).
- ▼ Затем быстро нажмите кнопку MATCH на датчике движения 3 раза.

▼ Подсветка мигнет несколько раз, что означает успешную операцию.

▼ Для удаления привязки выключите питание, затем снова включите питание (повторите это действие еще раз). Затем быстро нажмите кнопку MATCH на датчике движения 5 раз. Индикатор мигнет несколько раз, что означает успешную операцию.

3.7. Датчик движения имеет 4 элемента настройки (DIP-переключатель выбора режима управления, вращающиеся переключатели для настройки зоны обнаружения, времени выдержки, уровня освещенности), с помощью которых можно настроить 3 сценария работы освещения.

Сценарий	Описание	Пример настройки датчика
Простое отключение	При достаточной освещенности датчик не включает освещение. При недостаточной освещенности датчик включает освещение при обнаружении движения. Если движение не обнаружено, по истечении времени удержания датчик выключает освещение.	DIP-переключатель 2: выбран режим выключателя Зона обнаружения 50% Время удержания 90С* Время ожидания 0С Датчик освещенности 50LUX**
Отключение с двухступенчатым затемнением	При достаточной освещенности датчик не включает освещение. При недостаточной освещенности при обнаружении движения датчик включает освещение с яркостью 100%. По истечении времени удержания яркость освещения снижается до 20%, если новое движение не обнаружено. Если движение по-прежнему отсутствует, по истечении времени ожидания датчик выключает освещение.	DIP-переключатель 2: выбран режим выключателя Зона обнаружения 50% Время удержания 90С Время ожидания 90С Датчик освещенности 50LUX
Диммирование	При обнаружении движения датчик включает освещение и устанавливает уровень яркости, соответствующий значению заданной освещенности.*** Если движение не обнаружено, по истечении времени удержания датчик выключает освещение.	DIP-переключатель 2: выбран режим диммера Зона обнаружения 50% Время удержания 90С Время ожидания 0С Датчик дневного света 150LUX

* Переключатель времени выдержки имеет две настройки. Время удержания — относится к периоду времени, в течение которого освещение остается включенным на уровне яркости 100%, если новое движение не обнаружено. Время ожидания — относится к периоду времени, в течение которого освещение остается включенным на уровне яркости 20%, режим активируется автоматически после истечения времени удержания и при отсутствии движения. Для активации сценария с двухступенчатым отключением, удерживая нажатой кнопку MATCH, установите переключателем сначала время удержания (значение должно быть более 0 с), затем отпустите кнопку MATCH и установите переключателем необходимое время ожидания. Для активации сценария простого отключения время удержания должно быть равно 0 с.

** Датчик освещенности можно настроить таким образом, чтобы освещение включалось только тогда, когда уровень освещенности в помещении ниже определенного значения. Если переключатель настройки уровня освещенности установлен в положение Off, датчик будет включать освещение при обнаружении движения независимо от уровня освещенности в помещении.

*** Датчик также можно перевести в режим включения освещения на заданном уровне освещенности. Если фактическая освещенность в помещении выше значения заданной, освещение остается включенным на уровне 1% яркости. Если фактическая освещенность в помещении ниже значения заданной, освещение остается включенным на уровне яркости, соответствующем значению заданной освещенности.

4. ОБЯЗАТЕЛЬНЫЕ ТРЕБОВАНИЯ И РЕКОМЕНДАЦИИ ПО ЭКСПЛУАТАЦИИ

4.1. Соблюдайте условия эксплуатации оборудования:

- ▼ эксплуатация только внутри помещений;
- ▼ температура окружающего воздуха от -20 до $+45$ °С;
- ▼ относительная влажность воздуха не более 90% при 20 °С, без конденсации влаги;
- ▼ отсутствие в воздухе паров и примесей агрессивных веществ (кислот, щелочей и пр.).

4.2. Не допускается установка вблизи нагревательных приборов или горячих поверхностей.

4.3. Не допускайте попадания воды или воздействия конденсата на устройство.

4.4. Перед включением системы убедитесь, что схема собрана правильно, соединения выполнены надежно, замыкания отсутствуют. Замыкание в проводах может привести к выходу из строя оборудования.

4.5. Возможные неисправности и методы их устранения

Неисправность	Причина	Метод устранения
Подключенный источник света не светится	Нет контакта в соединениях	Проверьте все подключения
	Неправильная полярность подключения	Подключите оборудование, соблюдая полярность
	Неисправен блок питания	Замените блок питания
Неравномерное свечение	Значительное падение напряжения на конце ленты при подключении с одной стороны	Подайте питание на второй конец ленты
	Недостаточное сечение соединительного провода	Рассчитайте требуемое сечение и замените провод
Управление не выполняется или выполняется нестабильно	Длина последовательно соединенной ленты более 5 м	Уменьшите длину последовательно соединенной ленты, соедините отрезки параллельно
	Нет контакта в соединениях	Проверьте все подключения

5. ТРЕБОВАНИЯ БЕЗОПАСНОСТИ

5.1. Конструкция устройства удовлетворяет требованиям электро- и пожарной безопасности по ГОСТ 12.2.007.0-75.

5.2. Монтаж оборудования должен выполняться квалифицированным специалистом с соблюдением всех требований техники безопасности.

5.3. Внимательно изучите данное руководство и неукоснительно следуйте всем рекомендациям.

5.4. Перед монтажом убедитесь, что все элементы системы обеспечены.

5.5. Если при включении изделие не заработало должным образом, воспользуйтесь таблицей возможных неисправностей (п. 4.5). Если самостоятельно устранить неисправность не удалось, обесточьте оборудование, свяжитесь с поставщиком.