

Версия: 05-2026

КОНВЕРТЕР SMART-DALI-301-72-SH-IN



- ▼ DIM/MIX/RGB/RGBW/RGB-MIX источники света
- ▼ RF 2.4GHz
- ▼ ZigBee
- ▼ DALI

1. ОСНОВНЫЕ СВЕДЕНИЯ

- 1.1. Конвертер сигнала ZigBee и RF-сигнала в DALI для управления DIM/MIX/RGB/RGBW/RGB-MIX источниками света.
- 1.2. Поддерживает управление от радиочастотных пультов дистанционного управления и настенных панелей управления серии SMART.
- 1.3. Работает с мобильными приложениями Intelligent Arlight и Smart Life (Android/iOS).
- 1.4. Ручная настройка режима работы и адреса DALI с помощью поворотных переключателей.
- 1.5. Соответствует стандарту IEC 62386 и совместим с оборудованием DALI различных производителей.

2. ОСНОВНЫЕ ТЕХНИЧЕСКИЕ ХАРАКТЕРИСТИКИ

| | |
|---|--|
| Напряжение питания | DC 24 В |
| Потребляемый ток при напряжении питания DC 24 В, не более | 35 мА |
| Входной сигнал | RF (радиочастотный), 2,4 ГГц ZigBee, 2,4 ГГц |
| Выходной сигнал | DALI |
| Степень пылевлагозащиты | IP20 |
| Габаритные размеры (LxWxH) | 52x52x27 мм |
| Диапазон рабочих температур окружающей среды* | -20... +50 °С |

* Без конденсации влаги.

3. УСТАНОВКА, ПОДКЛЮЧЕНИЕ И УПРАВЛЕНИЕ

ВНИМАНИЕ!

Во избежание поражения электрическим током перед началом работ отключите электропитание. Все работы должны проводиться только квалифицированным специалистом. Рекомендуем производить предварительное подключение всех модулей и их настройку до финальной установки/монтажа устройств.

Примечание. При использовании на одной шине DALI более одного конвертера не допускается одновременное управление двумя и более устройствами при помощи одного RF пульта или сценариев автоматизации (в приложениях Intelligent Arlight, Умный дом Яндекс и др.) во избежание возникновения коллизии на шине.

- 3.1. Извлеките устройство из упаковки и убедитесь в отсутствии механических повреждений.
- 3.2. Подключите конвертер согласно схеме, приведенной на рис. 1.
- 3.3. Убедитесь, что схема собрана правильно, везде соблюдена полярность подключения и провода нигде не замыкаются.
- 3.4. Включите питание системы.
- 3.5. Выполните привязку пульта ДУ или панели управления к конвертеру. Способ привязки зависит от используемых пультов или панелей (см. инструкции к пультам или панелям).
Вход в режим привязки выполняется следующими способами:

Инструкция предназначена для артикула 046469. Артикулы указаны на момент разработки инструкции. Список действующих артикулов см. на сайте arlight.ru. Дополнение к артикулу в скобках, например [1], [2], [B], означает наличие модификаций товара. Модификации отличаются незначительными улучшениями, не влияющими на основные свойства, параметры и внешний вид товара. Допускается прямая замена модификаций на основной артикул или наоборот без каких-либо условий. Данный материал принадлежит ООО «АРЛАЙТ РУС».

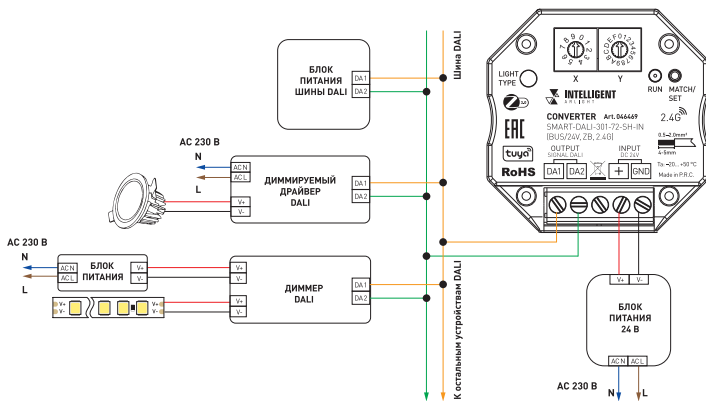


Рис. 1. Схема подключения конвертера

3.5.1. Кнопкой MATCH

- ▼ Привязка: коротко нажмите на кнопку MATCH, затем быстро (за время, не превышающее 5 секунд) нажмите кнопку включения/выключения на пульте дистанционного управления или для многозонных пультов нажмите кнопку номера зоны. Светодиодная лента (светильник) или индикатор (в зависимости от модификаций устройства) мигнет 3 раза, что означает успешную операцию.
- ▼ Удаление: нажмите и удерживайте кнопку MATCH в течение 5 с. Светодиодная лента (светильник) или индикатор (в зависимости от модификаций устройства) мигнет 3 раза, что означает успешную операцию.

3.5.2. Последовательное включение-отключение питания

- ▼ Привязка: выключите питание, затем снова включите (повторите действие 2 раза). Затем нажмите 3 раза кнопку включения/выключения на пульте дистанционного управления или нажмите кнопку номера зоны (для многозонных пультов). Светодиодная лента (светильник) или индикатор (в зависимости от модификаций устройства) мигнет 3 раза, что означает успешную операцию.
- ▼ Удаление: выключите питание, затем снова включите (повторите действие 2 раза). Затем нажмите 5 раз кнопку включения/выключения на пульте дистанционного управления или нажмите кнопку номера зоны (для многозонных пультов). Светодиодная лента (светильник) или индикатор (в зависимости от модификаций устройства) мигнет 3 раза, что означает успешную операцию.

3.6. Проверьте управление.

3.7. Настройки типа освещения:

- ▼ нажмите и удерживайте кнопку MATCH в течение 2 с;
- ▼ короткое нажатие кнопки MATCH для последовательного переключения между шестью режимами — DIM/MIX/RGB/RGBW/RGB-MIX/Switch (одноцветный/мультибелый/мультицветный/мультицветный+белый/мультицветный+мультибелый/переключатель).

| Тип освещения | Цвет индикатора |
|----------------|-----------------|
| DIM | белый |
| MIX | желтый |
| RGB | красный |
| RGBW | зеленый |
| RGB+MIX | синий |
| Switch | голубой |

3.8. Для привязки устройства к мобильному приложению (подробное руководство по работе с мобильным приложением см. на сайте arlight.ru):

- ▼ быстро нажмите 2 раза кнопку MATCH/нажмите и удерживайте кнопку MATCH в течение 5 секунд/включите и выключите питание 5 раз подряд для того, чтобы очистить предыдущее сетевое соединение и перейти в режим сопряжения, при этом светодиодный индикатор будет быстро мигать;
- ▼ откройте приложение Intelligent Arlight или Smart Life, выберите шлюз с поддержкой ZigBee 3.0, нажмите «добавить устройство»;
- ▼ переведите устройство в режим сопряжения;
- ▼ как только устройство будет обнаружено, следуйте дальнейшим инструкциям в приложении;
- ▼ после успешной привязки фиолетовый индикатор перестанет мигать, а в приложении можно управлять DIM/MIX/RGB/RGBW/RGB-MIX/Switch-устройством;
- ▼ основные функции: включение/выключение, регулировка цветовой температуры и яркости, задержка включения/выключения света, запуск по таймеру, редактирование сцен и функция воспроизведения музыки.

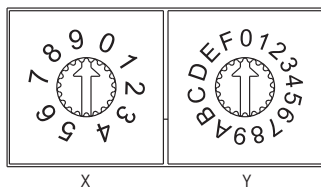


Рис. 2. Поворотные переключатели для установки адреса DALI

| № | Название | № | Название |
|---|---------------------------|----|-----------------------|
| 1 | RGB jump | 6 | RGB fade in and out |
| 2 | RGB smooth | 7 | Red fade in and out |
| 3 | 6 color jump | 8 | Green fade in and out |
| 4 | 6 color smooth | 9 | Blue fade in and out |
| 5 | Yellow cyan purple smooth | 10 | White fade in and out |

Табл. 1. Список динамических режимов RGB/RGBW

| № | Название | № | Название |
|---|---------------------------|----|-----------------------|
| 1 | RGB jump | 6 | RGB fade in and out |
| 2 | RGB smooth | 7 | Red fade in and out |
| 3 | 6 color jump | 8 | Green fade in and out |
| 4 | 6 color smooth | 9 | Blue fade in and out |
| 5 | Yellow cyan purple smooth | 10 | White fade in and out |

Табл. 2. Список динамических режимов RGB+MIX

3.9. Настройка адреса DALI:

- ▼ значение адреса = $X * 10 + Y$;
- ▼ для задания адреса положение X изменяется в пределах от 0 до 6, Y — от 0 до 9 (64 адреса с 00 до 63);
- ▼ для задания группы X устанавливается в положение 7, Y — от 0 до F (16 групп с 00 до 15);
- ▼ широковещательным адресам соответствует 9 положение X, Y — от 0 до F.

4. ОБЯЗАТЕЛЬНЫЕ ТРЕБОВАНИЯ И РЕКОМЕНДАЦИИ ПО ЭКСПЛУАТАЦИИ

4.1. Соблюдайте условия эксплуатации оборудования:

- ▼ эксплуатация только внутри помещений;
- ▼ температура окружающего воздуха от -20 до $+50$ °C;
- ▼ относительная влажность воздуха не более 90% при 20 °C, без конденсации влаги;
- ▼ отсутствие в воздухе паров и примесей агрессивных веществ (кислот, щелочей и пр.).

4.2. Соблюдайте полярность при подключении оборудования.

- 4.3. Перед включением системы убедитесь, что схема собрана правильно, соединения выполнены надежно, замыкания отсутствуют.
- 4.4. Устанавливайте оборудование в хорошо проветриваемом месте. Не устанавливайте устройство в закрытых местах, например, на закрытых книжных полках.
- 4.5. Не допускается установка вблизи нагревательных приборов или горячих поверхностей, например, в непосредственной близости от блоков питания.
- 4.6. Температура устройства во время работы не должна превышать $+55$ °C.
- 4.7. Не размещайте устройство в местах с повышенным уровнем радиопомех или сосредоточением большого количества металла.
- 4.8. При выборе места установки оборудования предусмотрите возможность его обслуживания. Не устанавливайте устройства в местах, доступ к которым будет впоследствии невозможен.
- 4.9. Возможные неисправности и методы их устранения

| Неисправность | Причина | Метод устранения |
|--|--|---|
| Конвертер не включается | Отсутствующее или несоответствующее напряжение питающей сети | Проверьте и приведите в соответствие с номинальным питающим напряжением |
| Не удается обнаружить устройство и привязать его к мобильному приложению | Устройство не перешло в режим привязки | Убедитесь, что устройство перешло в режим привязки. Светодиодный индикатор должен быстро мигать |

5. ТРЕБОВАНИЯ БЕЗОПАСНОСТИ

- 5.1. Конструкция устройства удовлетворяет требованиям электро- и пожарной безопасности по ГОСТ 12.2.007.0-75.
- 5.2. Монтаж оборудования должен выполняться квалифицированным специалистом с соблюдением всех требований техники безопасности.
- 5.3. Внимательно изучите данное руководство и неукоснительно следуйте всем рекомендациям.
- 5.4. Перед монтажом убедитесь, что все элементы системы обесточены.
- 5.5. Если при включении изделие не заработало должным образом, воспользуйтесь таблицей возможных неисправностей. Если самостоятельно устранить неисправность не удалось, обесточьте оборудование, свяжитесь с представителем торгового предприятия и доставьте ему неисправное изделие. Не разбирайте изделие.

6. ГАРАНТИЙНЫЕ ОБЯЗАТЕЛЬСТВА

- 6.1. Изготовитель гарантирует соответствие изделия требованиям действующей технической документации и обязательным требованиям государственных стандартов.
- 6.2. Гарантийный срок изделия — 60 месяцев с даты передачи потребителю, если иное не предусмотрено договором. Если дату передачи установить невозможно, гарантийный срок исчисляется с даты изготовления изделия.
- 6.3. В случае выхода изделия из строя потребитель вправе предъявить требования в течение гарантийного срока при наличии товарного или кассового чека, а также отметки о продаже в паспорте изделия.
- 6.4. Требования предъявляются по месту приобретения изделия.
- 6.5. Гарантийные обязательства не распространяются на изделия, имеющие механические повреждения или признаки нарушения потребителем правил хранения, транспортирования или эксплуатации.
- 6.6. Изготовитель вправе вносить изменения в конструкцию изделия и встроенное программное обеспечение (прошивку), не ухудшающие качество изделия и его основные параметры.
- 6.7. Расходы на транспортировку вышедшего из строя изделия оплачиваются потребителем.

7. ТРАНСПОРТИРОВАНИЕ И ХРАНЕНИЕ

- 7.1. Размещение и крепление в транспортных средствах упакованных изделий должны обеспечивать их устойчивое положение, исключать возможность ударов друг о друга, а также о стенки транспортных средств.
- 7.2. После транспортировки при отрицательных температурах, перед включением, изделие должно быть выдержано в упаковке в нормальных условиях не менее 6 часов.
- 7.3. Изделия должны храниться в сухом помещении в заводской упаковке при температуре окружающей среды от 0 до +50 °С и влажности не более 70% при отсутствии в воздухе паров кислот, щелочей и других агрессивных примесей.

8. КОМПЛЕКТАЦИЯ

- 8.1. Конвертер — 1 шт.
- 8.2. Паспорт и краткая инструкция по эксплуатации — 1 шт.
- 8.3. Упаковка — 1 шт.

9. СВЕДЕНИЯ ОБ УТИЛИЗАЦИИ

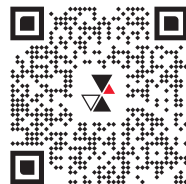
- 9.1. По истечении срока службы (эксплуатации) изделие не представляет опасности для жизни, здоровья людей и окружающей среды.
- 9.2. Утилизация осуществляется в соответствии с требованиями действующего законодательства.

10. СВЕДЕНИЯ О РЕАЛИЗАЦИИ И СЕРТИФИКАЦИИ

- 10.1. Цена изделия договорная, определяется при заключении договора.
- 10.2. Предпродажной подготовки изделия не требуется.
- 10.3. Изделие сертифицировано согласно ТР ТС. Информация о сертификации нанесена на упаковку.

11. ИНФОРМАЦИЯ О ПРОИСХОЖДЕНИИ ТОВАРА

- 11.1. Изготовлено в КНР.
- 11.2. Изготовитель: Heilongjiang Arlight Trade Company Limited (Хэйлунцзян Арлайт Трейд Компани Лимитед). China, Heilongjiang Province (DZ), Heihe City, Cooperation Zone, Small and Medium-sized Enterprise Service Centre, Supporting Services Building, Room 308.
Офис 308, Здание службы поддержки, Центр обслуживания малого и среднего предпринимательства, зона сотрудничества Хэйхэ, провинция Хэйлунцзян (ДЗ), Китай.
- 11.3. Импортер: ООО «Арлайт РУС», адрес: 101000, г Москва, Уланский пер., д. 22, стр. 1, пом. I, этаж 5, офис 501.
- 11.4. Дату изготовления см. на корпусе изделия (или на упаковке).



Более подробная информация об изделии представлена на сайте arlight.ru

12. ОТМЕТКА О ПРОДАЖЕ

Модель: _____

Дата продажи: _____

М. П.

Продавец: _____

Потребитель: _____



ТРТС004, 020/2011