



Электронная документация

АЛЮМИНИЕВЫЙ ПРОФИЛЬ П-ОБРАЗНЫЙ TECH-1010-3000 ANOD

ОПИСАНИЕ

- Алюминиевый П-образный профиль серебристого цвета для интерьерных работ.

ПРИМЕНЕНИЕ

- Может применяться для декоративной отделки стен, потолков, полов, мебели и иных элементов интерьера с установкой через:
 - монтажный клей;
 - двусторонний скотч.




Накладной/Встраиваемый*



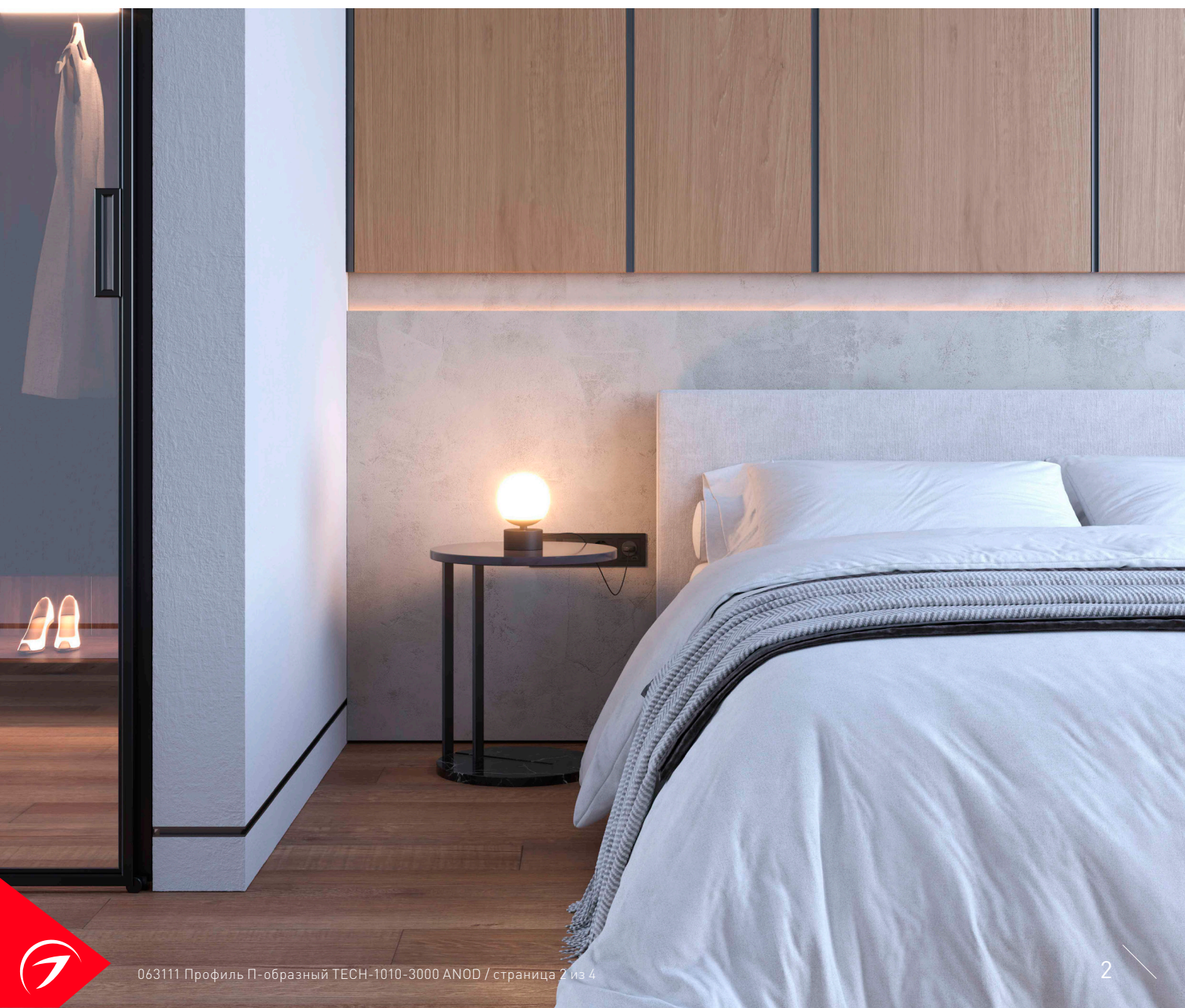
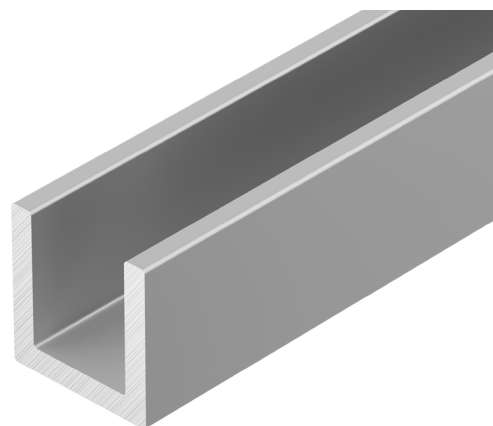
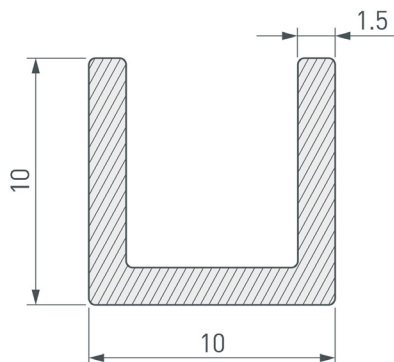
Серебристый

ПАРАМЕТРЫ

Артикул	063111
Модель	П-образный TECH-1010-3000 ANOD
Цвет	 серебристый
Покрытие	анодированное
Форма (сечение)	прямоугольная
Назначение	для отделки интерьеров
Размеры полосы	3000×10×10 мм

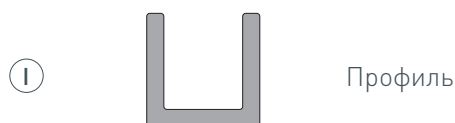
* Не ограничивается указанными способами монтажа.

ЧЕРТЕЖ



РУКОВОДСТВО ПО МОНТАЖУ ПРОФИЛЯ

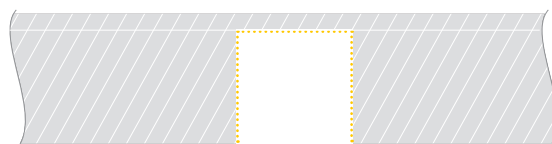
Установка профиля в паз на монтажный клей
Необходимые компоненты:



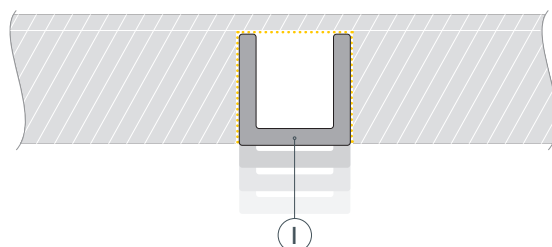
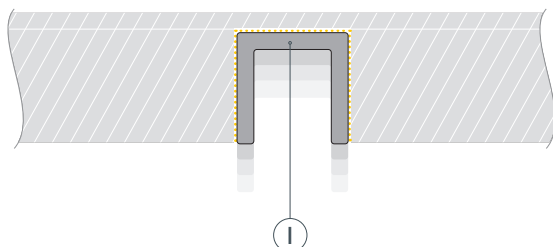
- 1 / Подготовьте паз для установки профиля ①.



- 2 / Нанесите слой монтажного клея в паз.

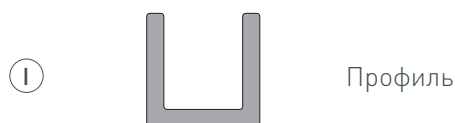


- 3 / Обезжирьте внешние стенки профиля ①. Установите профиль ① в подготовленный паз. При необходимости удалите излишки клея. **В зависимости от желаемого результата можно устанавливать профиль проемом наружу для создания ниши, либо проемом внутрь для создания декоративного перехода между покрытиями.**



РУКОВОДСТВО ПО МОНТАЖУ ПРОФИЛЯ

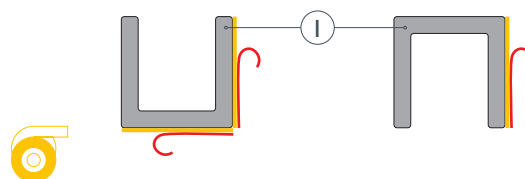
Установка профиля на двусторонний скотч
Необходимые компоненты:



- 1 /** Подготовьте поверхность для установки профиля ①.



- 2 /** Наклейте двусторонний скотч на предварительно обезжиренный профиль ①. Снимите защитный слой со скотча.



- 3 /** Установите подготовленный профиль ① на поверхность.
В зависимости от желаемого результата можно устанавливать профиль проемом наружу для создания ниши, либо проемом внутрь для создания декоративного перехода между покрытиями.

