

## СВЕТИЛЬНИКИ LTD-RIBONIK

### ПРИМЕНЕНИЕ

➤ Встраиваемый в стену светильник с асимметричным светораспределением предназначен для подсветки ступеней, пешеходных дорожек, коридоров, а также для создания декоративных световых эффектов на горизонтальных поверхностях. Допускается установка как на улице, так и внутри помещения.

### ОСОБЕННОСТИ

- Конструкция оптической части светильника обеспечивает отсутствие ослепляющего эффекта.
- Быстрое и простое подключение к питающей сети с помощью герметичного ввода в корпусе светильника и клеммной колодки.

### ПАРАМЕТРЫ

Напряжение питания	<b>AC 230 В</b>
Мощность, потребляемая от сети AC 230 В	<b>5/8/10 Вт</b>
Угол излучения	<b>50°</b>
Индекс цветопередачи	<b>CRI&gt;80</b>
Степень пылевлагозащиты	<b>IP65</b>
Класс защиты от поражения электрическим током	<b>I</b>
Диапазон рабочих температур окружающей среды	<b>-40... +40 °C</b>
Гарантийный срок	<b>60 мес</b>

\* При соблюдении условий эксплуатации и снижении яркости не более чем на 30% от первоначальной.



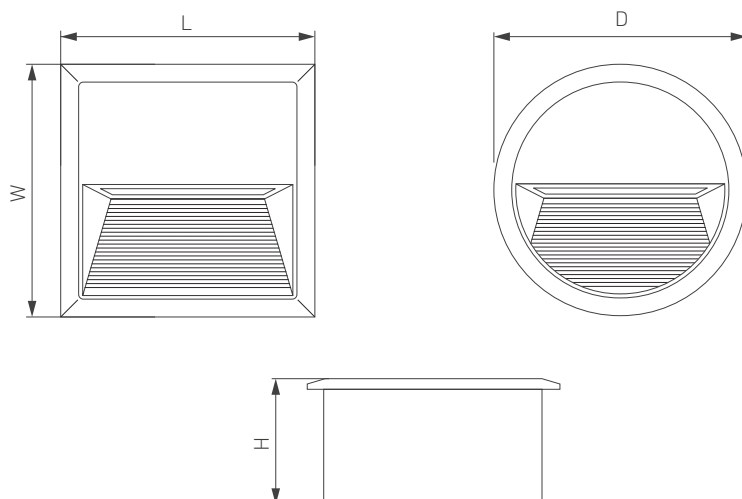


Рис. 1. Чертеж и габаритные размеры

## МОДЕЛИ

Артикул	Модель	Мощность	Световой поток	Размер светильника	Угол излучения	Цвет корпуса	Цветовая темп-ра*	Цвет свечения
056737	LTD-RIBONIK-R138-5W Day4000	5 Вт	180 лм	Ø138×75 мм	50°	черный	4000 К	Белый дневной, для жилых помещений
062915	LTD-RIBONIK-R138-5W Warm3000	5 Вт	180 лм	Ø138×75 мм	50°	черный	3000 К	Белый теплый, аналогичный лампе накаливания
056716	LTD-RIBONIK-R202-8W Day4000	8 Вт	300 лм	Ø202×78 мм	50°	черный	4000 К	Белый дневной, для жилых помещений
062916	LTD-RIBONIK-R202-8W Warm3000	8 Вт	300 лм	Ø202×78 мм	50°	черный	3000 К	Белый теплый, аналогичный лампе накаливания
056738	LTD-RIBONIK-S135×135-5W Day4000	5 Вт	180 лм	135×135×78мм	50°	черный	4000 К	Белый дневной, для жилых помещений
062914	LTD-RIBONIK-S135×135-5W Warm3000	5 Вт	180 лм	135×135×78мм	50°	черный	3000 К	Белый теплый, аналогичный лампе накаливания
062927	LTD-RIBONIK-S202×202-8W Day4000	8 Вт	300 лм	202×202×78 мм	50°	черный	4000 К	Белый дневной, для жилых помещений
062928	LTD-RIBONIK-S202×202-8W Warm3000	8 Вт	300 лм	202×202×78 мм	50°	черный	3000 К	Белый теплый, аналогичный лампе накаливания
056720	LTD-RIBONIK-S271×136-10W Day4000	10 Вт	420 лм	271×136×78 мм	70°	черный	4000 К	Белый дневной, для жилых помещений
062917	LTD-RIBONIK-S271×136-10W Warm3000	10 Вт	420 лм	271×136×78 мм	70°	черный	3000 К	Белый теплый, аналогичный лампе накаливания

\* Указано типовое значение.





## УСТАНОВКА И ПОДКЛЮЧЕНИЕ

- ⚠ ВНИМАНИЕ! Все работы по монтажу производить только при отключенном напряжении питающей сети. Светильник имеет I класс защиты от поражения электрическим током и должен быть заземлен. Установка оборудования должна осуществляться только квалифицированным персоналом, имеющим опыт установки подобного оборудования, а также имеющим соответствующий допуск на проведение монтажных работ. В процессе монтажа светильника строго соблюдайте действующие правила устройства электроустановок (ПУЭ) и другие национальные нормативные документы и правила. ЗАПРЕЩАЕТСЯ производить монтаж светильника в условиях дождя, снега, тумана или повышенной влажности. ЗАПРЕЩАЕТСЯ устанавливать светильник в местах скопления воды (ямы, низины и т. п.). Светильник имеет степень защиты IP65 и не предназначен для установки под водой.**
- Установите в стену закладную часть, используя строительную смесь согласно типу применяемого материала.
  - Открутите винты крепления монтажного основания к светильнику.
  - Зачистите сетевой кабель. Заведите кабель через кабельный ввод, допускающий введение питающего кабеля круглого сечения с внешним диаметром 6–8 мм. Подключите обесточенные провода сетевого питания AC 230 В, соблюдая маркировку светильника (коричневый — L, «фаза»; синий — N, «ноль»; желто-зеленый — PE, «заземление»).
  - Совместите ответные части креплений на светильнике и на монтажном основании и закрепите светильник винтами. Ключ входит в комплект поставки.
- ⚠ ВНИМАНИЕ! Под крышкой находится уплотнительная прокладка. При креплении проверьте правильность ее установки.**
- Используйте монтажные (клеммные коробки или кабельные соединители) муфты, коннекторы только со степенью защиты IP67 или IP68. В противном случае степень защиты светильника, указанная в параметрах, не может быть обеспечена.
  - Включите светильник и проверьте его работоспособность.

