

Электронная документация

## АЛЮМИНИЕВЫЙ ПРОФИЛЬ

### SL-LINE-3535-3000 ANOD (BY)

### ОПИСАНИЕ

- Профиль для линейных светильников.
- 2 типа монтажа в зависимости от используемых аксессуаров:
  - подвесной,
  - накладной.
- Доступны подвесы длиной 1, 2 и 4 м.

### ПРИМЕНЕНИЕ

- Создание линейных светильников.
- Основное и акцентное освещение.
- Для светодиодных лент и линеек шириной до 30 мм.



30 мм




Накладной/подвесной



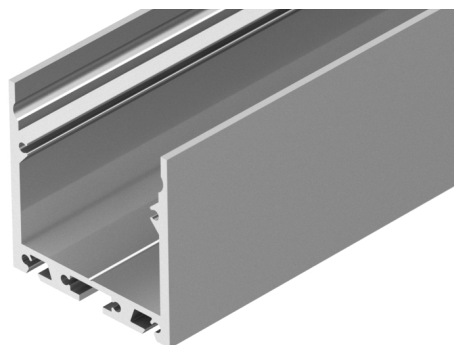
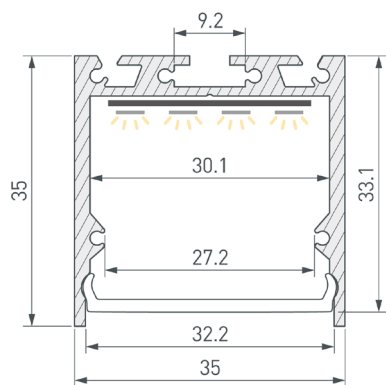
Серебристый

### ПАРАМЕТРЫ

Артикул	<b>061362</b>
Модель	<b>SL-LINE-3535-3000 ANOD (BY)</b>
Цвет	 <b>серебристый</b>
Покрытие	<b>анодированное</b>
Форма (сечение)	<b>прямоугольная</b>
Назначение	<b>для прямоугольных светильников</b>
Размеры профиля	<b>3000×35×35 мм</b>
Ширина площадки для лент	<b>30.1 мм</b>
Рассеиваемая (отводимая) тепловая мощность* на 1 м	<b>37 Вт</b>

\* При использовании светодиодных лент и линеек.

# ЧЕРТЕЖ



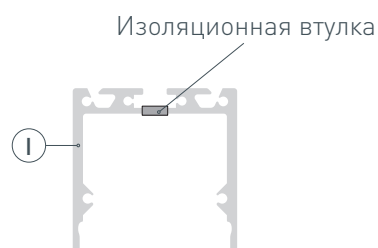
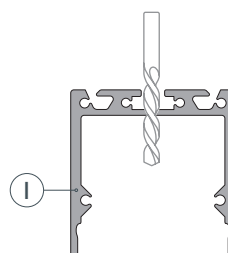
# РУКОВОДСТВО ПО МОНТАЖУ ПРОФИЛЯ

Установка профиля на потолочные держатели

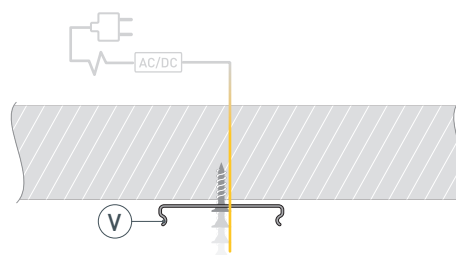
Необходимые компоненты:



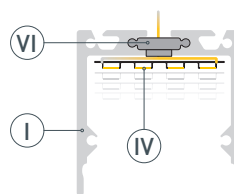
- 1** / Просверлите отверстия в профиле **I** для крепления профиля и вывода кабеля питания светодиодной ленты. Установите и зафиксируйте в профиле **I** в отверстии для кабеля питания светодиодной ленты проходную изоляционную втулку.



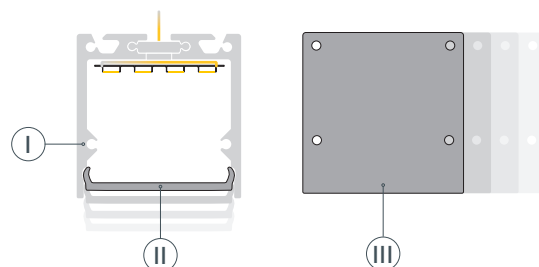
- 2** / Закрепите держатели **V** на поверхности и выведите кабель от блока питания светодиодной ленты.



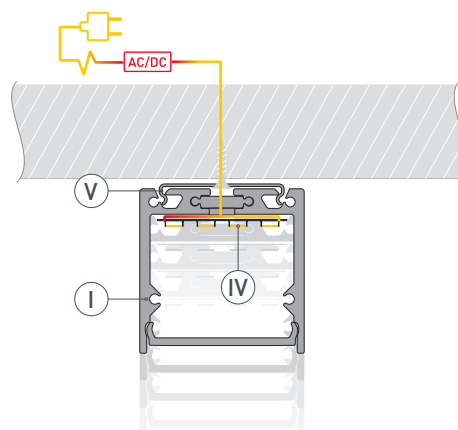
- 3** / При необходимости соединения двух и более профилей **I** закрепите их между собой соединителями **VI**. Перед приклеиванием ленты **IV** рекомендуется обезжирить поверхность профиля **I**. Установите светодиодную ленту **IV** на профиль **I**. Проведите кабель питания через изоляционную втулку в профиле **I**. Максимально допустимая для подключения длина отрезка светодиодной ленты указана в инструкции к светодиодной ленте.



- 4** / Установите на профиль **I** заглушки **III** и экран **II**.

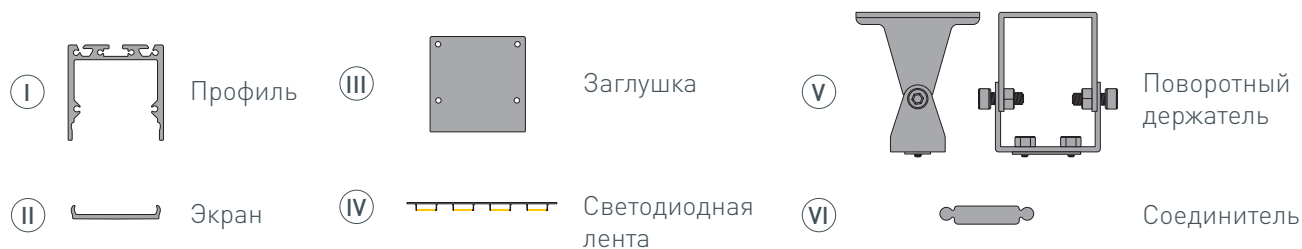


- 5** / Установите профиль **I** на держатели **V**. Подключите ленту **IV**, строго соблюдая полярность, обозначенную на плате светодиодной ленты. Для обеспечения равномерного свечения ленты по всей длине рекомендуется подавать питание на светодиодную ленту с двух сторон.

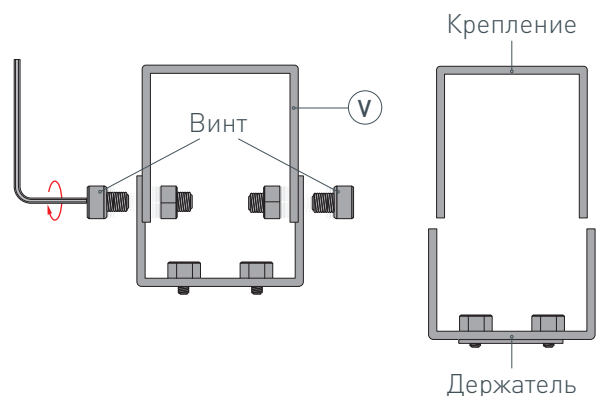


# РУКОВОДСТВО ПО МОНТАЖУ ПРОФИЛЯ

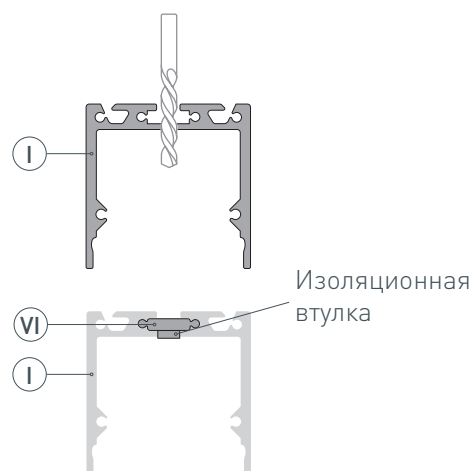
Установка профиля на поворотные держатели  
Необходимые компоненты:



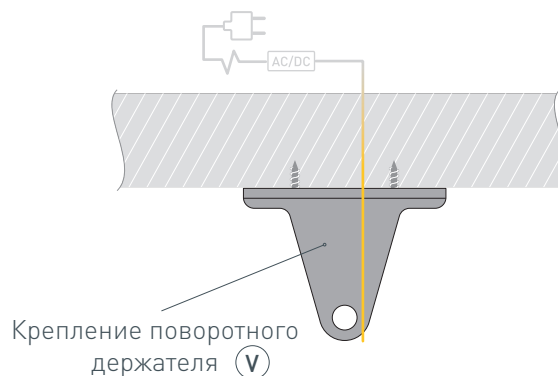
- 1** / При помощи шестигранного ключа раскрутите винты, скрепляющие две части поворотного держателя (V) — крепление для поверхности и держатель профиля (I).



- 2** / Просверлите отверстия в профиле (I) для крепления профиля и вывода кабеля питания светодиодной ленты. Установите и зафиксируйте в профиле (I) в отверстиях для кабеля питания светодиодной ленты проходную изоляционную втулку. Если необходимо создать различные конструкции из профиля (I), используйте соединители (VI).



- 3** / На нужном расстоянии друг от друга зафиксируйте крепления поворотного держателя (V) на поверхности и выведите сетевой кабель.



- 4 / Вторую часть поворотного держателя (V) установите в паз профиля (I), как показано на рис. 1. Чтобы понять, на каком расстоянии друг от друга расположить держатели (V) на профиле (I), следует предварительно измерить расстояние между креплениями на поверхности. Затяните винты, чтобы зафиксировать части держателя (V) на профиле (I).

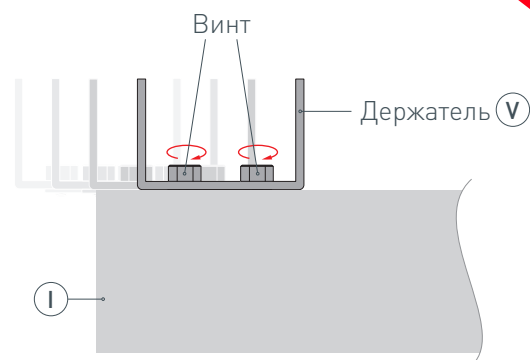
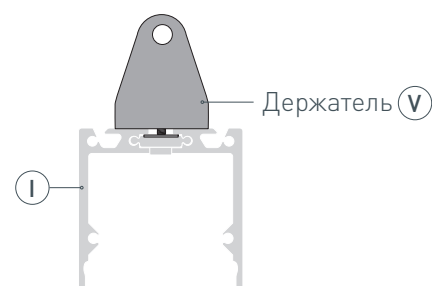
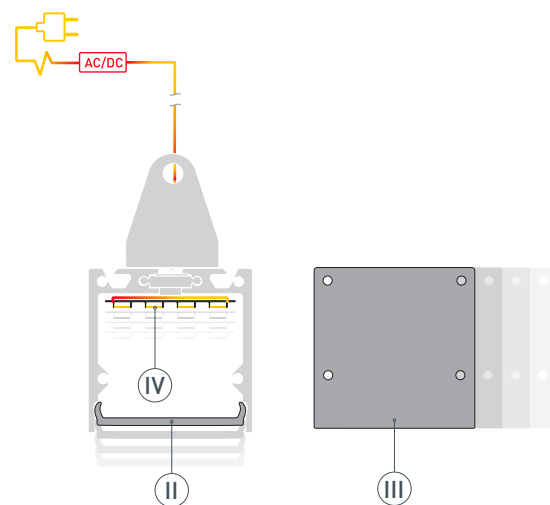


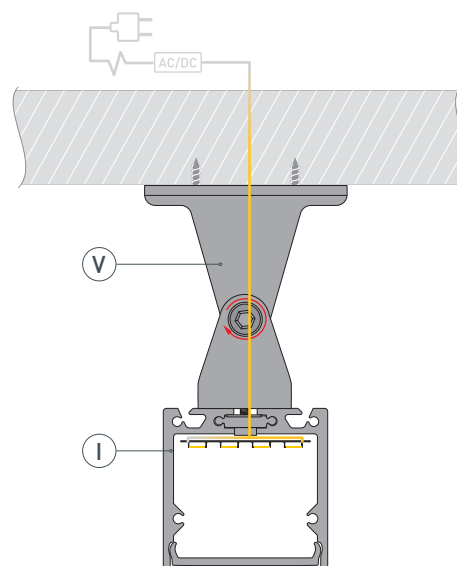
Рис. 1. Установка держателя в паз профиля.  
Вид сбоку



- 5 / Перед приклеиванием ленты рекомендуется обезжирить поверхность профиля (I). Проведите кабель питания через изоляционную втулку в профиле (I). Установите светодиодную ленту (IV) на профиль (I). Подключите ленту, строго соблюдая полярность, обозначенную на плате светодиодной ленты. Для обеспечения равномерного свечения ленты по всей длине рекомендуется подавать питание на светодиодную ленту с двух сторон.  
**Отключите питание перед последующим монтажом.** На профиль (I) установите заглушки (III) и экран (II).

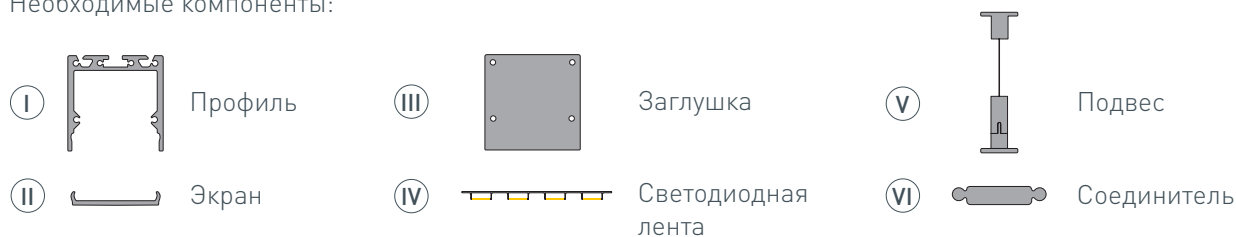


- 6 / Зафиксируйте получившуюся конструкцию из профиля (I) на поверхности. При помощи шестигранного ключа плотно закрутите винты, чтобы соединить две части поворотного держателя (V).

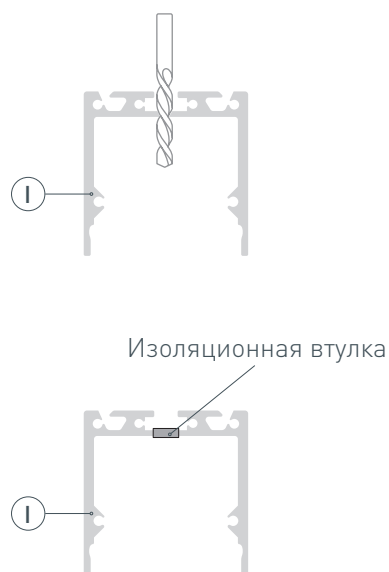


# РУКОВОДСТВО ПО МОНТАЖУ ПРОФИЛЯ

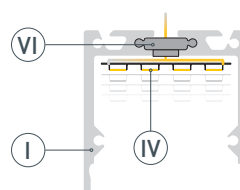
Установка профиля на подвесы  
Необходимые компоненты:



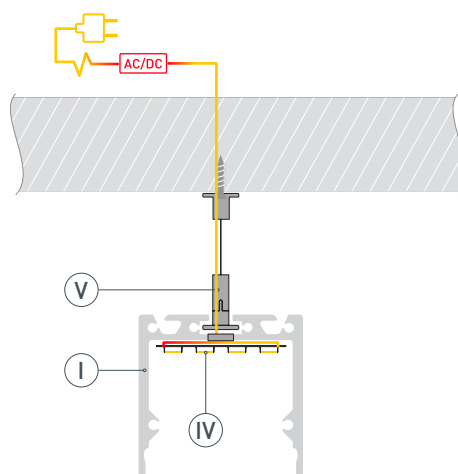
- 1** / Просверлите отверстия в профиле **I** для крепления профиля и вывода кабеля питания светодиодной ленты. Установите и зафиксируйте в профиле **I** в отверстии для кабеля питания светодиодной ленты проходную изоляционную втулку.



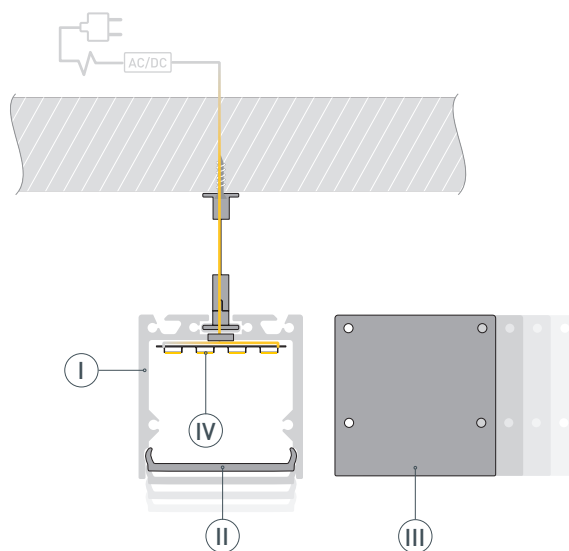
- 2** / При необходимости соединения двух и более профилей **I** закрепите их между собой соединителями **VI**. Перед приклеиванием ленты **IV** рекомендуется обезжирить поверхность профиля **I**. Установите светодиодную ленту **IV** на профиль **I**. Максимально допустимая для подключения длина отрезка светодиодной ленты указана в инструкции к светодиодной ленте.



- 3** / Закрепите на поверхности подвесы (V) и установите на них профиль (I). Проведите кабель питания через изоляционную втулку в профиле (I). Подключите ленту (IV), строго соблюдая полярность, обозначенную на плате светодиодной ленты. Для обеспечения равномерного свечения ленты по всей длине рекомендуется подавать питание на светодиодную ленту с двух сторон.



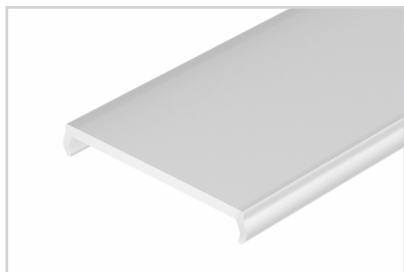
- 4** / Установите на профиль (I) заглушки (II) и экран (III).



## СОПУТСТВУЮЩИЕ ТОВАРЫ И АКСЕССУАРЫ

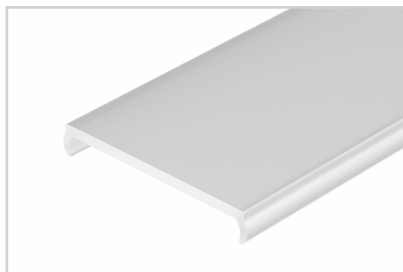
Приобретаются отдельно

Экран



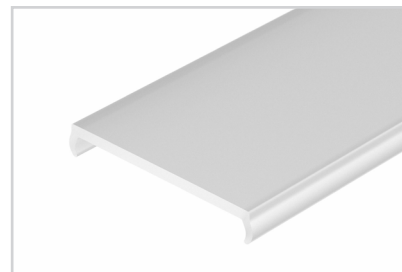
**019301**  
SL-W33-2000 OPAL

Экран



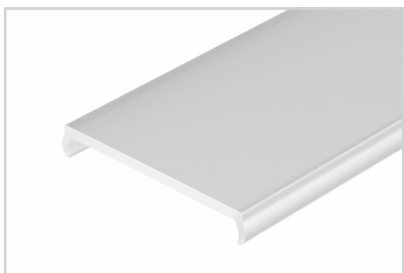
**036169**  
SL-W33-3000 OPAL

Экран



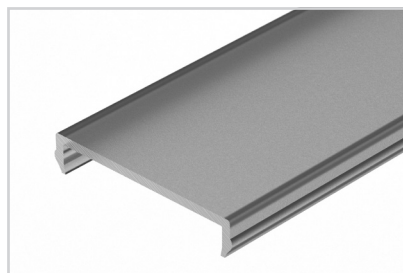
**044642**  
SL-W33-10000 OPAL

Экран



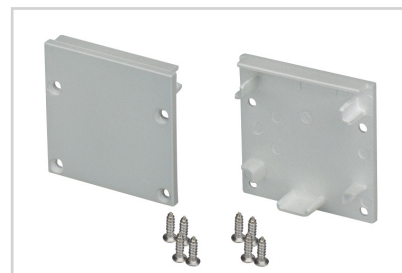
**044642(1)**  
SL-W33-10000 OPAL

Экран



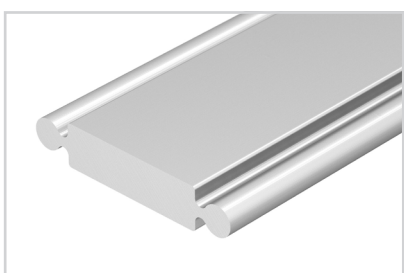
**030510**  
SL-W33-2000 OPAL-PM BLACK

Заглушка



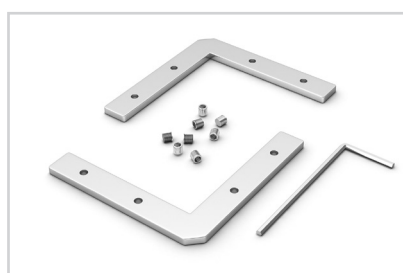
**019307**  
SL-LINE-3535

Соединитель



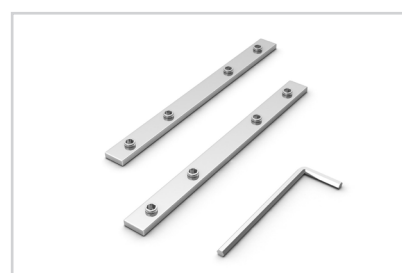
**019856**  
SL-01-1000

Соединитель



**030144**  
SL-LINIA32-FANTOM-90 Set

Соединитель



**030122**  
SL-LINIA32-FANTOM-180 Set

## СОПУТСТВУЮЩИЕ ТОВАРЫ И АКСЕССУАРЫ

Приобретаются отдельно

Подвес



**040293**  
ARL-3x2m Set (Silver box, Pad 9x2mm)

Подвес



**040294**  
ARL-2x4m Set (Silver box, Pad 9x2mm)

Подвес



**021561**  
SL-LINE-8M (2x4m)

Подвес



**021181(1)**  
SL-LINE 2x2m Set (Pad 9x2mm)

Подвес



**023422(1)**  
SL-LINE 2x4m Long Set (Pad 9x2mm)

Подвес



**038709**  
SL-LINE-LW 2x2m Set (Pad 9x2mm)

Подвес токопроводящий



**045800**  
ARL-SL-LINE 2x2m Set BLACK

Подвес



**039187(1)**  
ARL-2x2m Set BLACK (Pad 9x2mm)

Подвес токопроводящий



**046133**  
ARL-SL-LINE 2x2m Set WHITE

## СОПУТСТВУЮЩИЕ ТОВАРЫ И АКСЕССУАРЫ

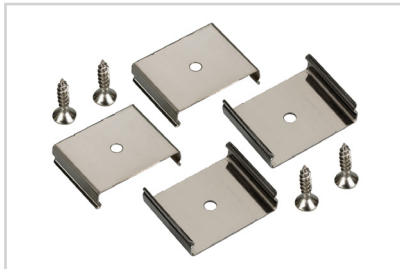
Приобретаются отдельно

Держатель



**019911**  
SL-LINE-2011

Держатель



**019905**  
SL-LINE-3535

Держатель



**059045**  
SL-LINE поворотный