

## 5. ТРЕБОВАНИЯ БЕЗОПАСНОСТИ

- 5.1. Конструкция изделия удовлетворяет требованиям электро- и пожарной безопасности по ГОСТ 12.2.007.0-75.
- 5.2. Монтаж оборудования должен выполняться квалифицированным специалистом с соблюдением всех требований техники безопасности.
- 5.3. Внимательно изучите инструкцию по монтажу и неукоснительно следуйте всем требованиям и рекомендациям.
- 5.4. Перед монтажом убедитесь, что все оборудование обесточено.
- 5.5. Если при включении изделие не заработало должным образом, воспользуйтесь таблицей возможных неисправностей. Если самостоятельно устранить неисправность не удалось, обесточьте изделие и свяжитесь с поставщиком. Не разбирайте изделие.

## 6. ГАРАНТИЙНЫЕ ОБЯЗАТЕЛЬСТВА

- 6.1. Изготовитель гарантирует соответствие изделия требованиям действующей технической документации и обязательным требованиям государственных стандартов.
- 6.2. Гарантийный срок изделия — 60 месяцев с даты передачи потребителю, если иное не предусмотрено договором. Если дату передачи установить невозможно, гарантийный срок исчисляется с даты изготовления изделия.
- 6.3. В случае выхода изделия из строя потребитель вправе предъявить требования в течение гарантийного срока при наличии товарного или кассового чека, а также отметки о продаже в паспорте изделия.
- 6.4. Требования предъявляются по месту приобретения изделия.
- 6.5. Гарантийные обязательства не распространяются на изделия, имеющие механические повреждения или признаки нарушения потребителем правил хранения, транспортирования или эксплуатации.
- 6.6. Изготовитель вправе вносить в конструкцию и встроенное программное обеспечение (прошивку) изделия изменения, не ухудшающие качество изделия и его основные параметры.
- 6.7. Расходы на транспортировку вышедшего из строя изделия оплачиваются потребителем.

## 7. ТРАНСПОРТИРОВАНИЕ И ХРАНЕНИЕ

- 7.1. Размещение и крепление в транспортных средствах упакованных изделий должны обеспечивать их устойчивое положение, исключать возможность ударов друг о друга, а также о стенки транспортных средств.
- 7.2. После транспортировки при отрицательных температурах, перед включением, изделие должно быть выдержано в упаковке в нормальных условиях не менее 6 часов.
- 7.3. Изделия должны храниться в сухом помещении в заводской упаковке при температуре окружающей среды от 0 до +50 °С и влажности не более 70% при отсутствии в воздухе паров кислот, щелочей и других агрессивных примесей.

## 8. КОМПЛЕКТАЦИЯ

- 8.1. Датчик движения — 1 шт.
- 8.2. Паспорт и краткая инструкция по эксплуатации — 1 шт.
- 8.3. Упаковка — 1 шт.

## 9. СВЕДЕНИЯ ОБ УТИЛИЗАЦИИ

- 9.1. По истечении срока службы (эксплуатации) изделие не представляет опасности для жизни, здоровья людей и окружающей среды.
- 9.2. Утилизация осуществляется в соответствии с требованиями действующего законодательства.

## 10. СВЕДЕНИЯ О РЕАЛИЗАЦИИ И СЕРТИФИКАЦИИ

- 10.1. Цена изделия договорная, определяется при заключении договора.
- 10.2. Предпродажной подготовки изделия не требуется.
- 10.3. Изделие сертифицировано согласно ТР ТС. Информация о сертификации нанесена на упаковку.

## 11. ИНФОРМАЦИЯ О ПРОИСХОЖДЕНИИ ТОВАРА

- 11.1. Изготовлено в КНР.
- 11.2. Изготовитель: Heilongjiang Arlight Trade Company Limited (Хэйлунцзян Арлайт Трейд Компани Лимитед).  
China, Heilongjiang Province (DZ), Heihe City, Cooperation Zone, Small and Medium-sized Enterprise Service Centre, Supporting Services Building, Room 308. Офис 308, Здание службы поддержки, Центр обслуживания малого и среднего предпринимательства, зона сотрудничества Хэйхэ, провинция Хэйлунцзян (ДЗ), Китай.
- 11.3. Импортёр: ООО «Арлайт РУС», адрес: 101000, г. Москва, Уланский пер., д. 22, стр. 1, пом. 1, этаж 5, офис 501.
- 11.4. Дату изготовления см. на корпусе изделия (или на упаковке).

## 12. ОТМЕТКА О ПРОДАЖЕ

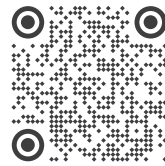
Модель: \_\_\_\_\_

Дата продажи: \_\_\_\_\_

Продавец: \_\_\_\_\_ М. П.

Потребитель: \_\_\_\_\_

Более подробная информация  
об изделии представлена  
на сайте arlight.ru



ТР ТС 004, 020/2011  
ТР ЕАЭС 037/2016

Техническое описание,  
инструкция по эксплуатации и паспорт

Версия: 05-2026

# ДАТЧИК ДВИЖЕНИЯ NAVE-PIR-BUILT-R50-400W-WH

- Инфракрасный
- 230 В, 400/800 Вт
- 8 м, 360°



## 1. ОСНОВНЫЕ СВЕДЕНИЯ

- 1.1. Пассивный инфракрасный датчик движения, совмещенный с датчиком освещенности, предназначен для управления лампами, светильниками, прожекторами и другими устройствами с напряжением питания 230 В.
- 1.2. Конструкция датчика оптимизирована для установки в подвесной или натяжной потолок.
- 1.3. Датчик продлевает срок службы ламп и снижает затраты на электроэнергию.
- 1.4. Наличие встроенного датчика освещенности с изменяемой чувствительностью позволяет определить день и ночь автоматически.
- 1.5. Использование принципа пассивного инфракрасного детектирования гарантирует отсутствие вредного высокочастотного излучения.
- 1.6. Датчик рассчитан на использование внутри помещений.

## 2. ОСНОВНЫЕ ТЕХНИЧЕСКИЕ ХАРАКТЕРИСТИКИ

Напряжение питания	АС 220–240 В
Частота питающей сети	50/60 Гц
Максимальная мощность нагрузки	800 Вт (для ламп накаливания и галогенных) 400 Вт (для светодиодных и люминесцентных ламп)
Рабочая частота	5.8 ГГц ±75 МГц (ISM-диапазон)
Максимальная дальность срабатывания*	8 м (диаметр)/4 м (радиус)
Угол обнаружения	360° (при установке на потолок)
Чувствительность датчика освещенности	3–2000 лк, регулируется
Время выключения	10 с – 15 мин, регулируется (мин ±3 с/макс ±2 мин)
Рекомендуемая высота установки	2.2–4 м
Детектируемая скорость движения	0.6–1.5 м/с
Потребляемая мощность	0.5 Вт во время работы, 0.3 Вт в режиме ожидания
Диапазон рабочих температур окружающей среды	–20... +40 °С
Степень пылевлагозащиты	IP20
Габаритные размеры	Ø50×63 мм
Вес	73.6 г

\* Указана максимальная дистанция. В реальных условиях дальность срабатывания датчиков PIR может отличаться и зависит от многих факторов, таких как направление, скорость и расстояние перемещения, размер и температура детектируемого объекта, температура других объектов и средняя температура в зоне обнаружения и др.

## 3. УСТАНОВКА, ПОДКЛЮЧЕНИЕ И УПРАВЛЕНИЕ



### ВНИМАНИЕ!

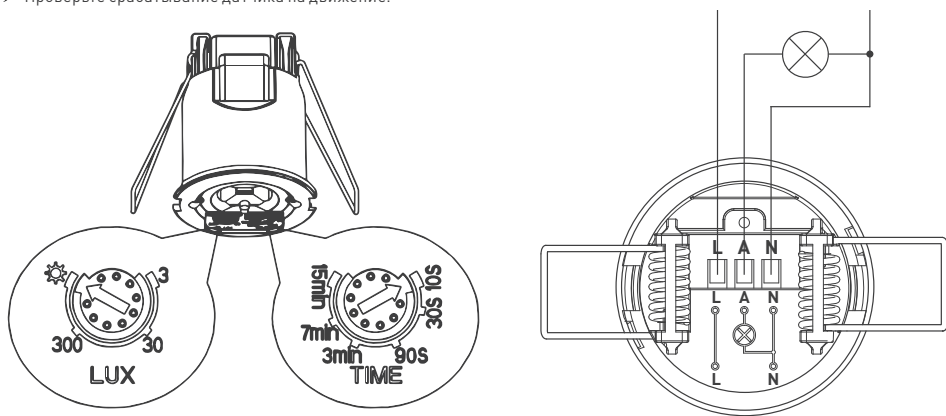
Во избежание поражения электрическим током перед началом всех работ отключите электропитание. Все работы должны проводиться только квалифицированным специалистом.

Инструкция предназначена для артикула 031836(2). Артикул указан на момент разработки инструкции. Список действующих артикулов см. на сайте arlight.ru. Дополнение к артикулу в скобках, например [1], [2], [B], означает наличие модификаций товара. Модификации отличаются незначительными улучшениями, не влияющими на основные свойства, параметры и внешний вид товара. Допускается прямая замена модификаций на основной артикул или наоборот без каких-либо условий. Данный материал принадлежит ООО «АРЛАЙТ РУС».

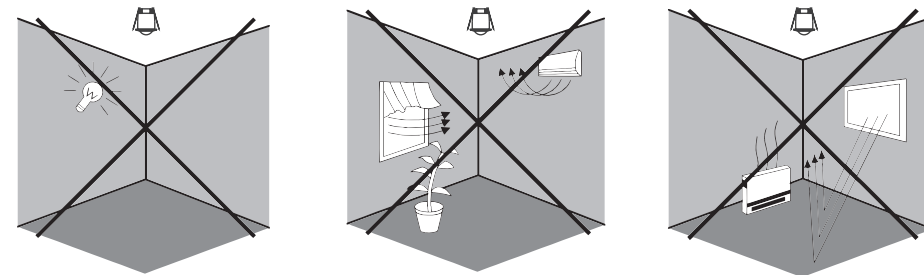
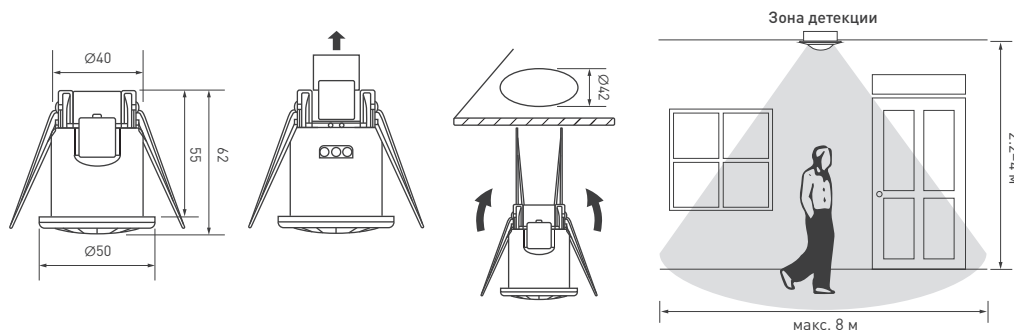
- 3.1. Выключите электропитание.
- 3.2. Вырежьте отверстие диаметром 42 мм для установки датчика.
- 3.3. Подключите провода питания нагрузки к датчику движения и зафиксируйте их, закрутив винты.
- 3.4. Поднимите скобы держателя и вставьте датчик движения в вырезанное отверстие.
- 3.5. При наличии на датчике защитной пленки — снимите ее.
- 3.6. Включите питание и настройте датчик.

**ВНИМАНИЕ!** Перед подачей напряжения обязательно проверьте правильность всех подключений и убедитесь в отсутствии замыканий и исправности нагрузки. Короткое замыкание в цепи нагрузки датчика может вывести его из строя.

- 3.7. На корпусе устройства находятся 2 регулятора, которыми можно устанавливать необходимые параметры работы датчика.  
**LUX** — регулировка чувствительности датчика освещенности от 3 до 2000 лк.  
**TIME** — установка времени выключения нагрузки после прекращения движения в диапазоне от 10 (±3) секунд до 15 (±2) минут.
- 3.8. При первом включении проверьте работу датчика.
  - Установите регулятор **LUX** на максимум (по часовой стрелке). В этом положении датчик будет срабатывать не только в темное время суток, но и днем. Если яркий свет попадает на датчик (освещенность >2000 лк), протестируйте датчик в более темном месте.
  - Установите регулятор **TIME** на минимум (против часовой стрелки). В этом положении выключение нагрузки будет происходить в промежутке 10 ±3 секунд после прекращения движения.
  - Включите оборудование. Через 10 ±3 секунд датчик должен войти в рабочий режим.
  - Проверьте срабатывание датчика на движение.



- 3.9. Убедившись в правильности работы датчика, установите требуемые параметры.
- 3.10. При эксплуатации датчика учитывайте, что особенностью работы всех пассивных инфракрасных датчиков движения является зависимость чувствительности направления движения в зоне детектирования.  
 Рекомендации по установке:
  - Не направляйте детектор на объекты с сильно отражающими поверхностями, такие как зеркала.
  - Не устанавливайте детектор рядом с источниками тепла, такими как вентиляционные отверстия, кондиционеры или возле освещения.
  - Не направляйте детектор на предметы, которые могут двигаться от порывов ветра, например, шторы, высокие растения.



#### 4. ОБЯЗАТЕЛЬНЫЕ ТРЕБОВАНИЯ И РЕКОМЕНДАЦИИ ПО ЭКСПЛУАТАЦИИ

- 4.1. Соблюдайте условия эксплуатации оборудования:
  - эксплуатация только внутри помещений;
  - температура окружающей среды от -20 до +40 °C;
  - относительная влажность воздуха не более 90% при +20 °C, без конденсации влаги;
  - отсутствие в воздухе паров и примесей агрессивных веществ (кислот, щелочей и пр.).
- 4.2. Обеспечьте достаточную вентиляцию в зоне установки датчика, не допускаются сильные перепады температуры. Мощность подключаемой нагрузки не должна быть больше, чем указана в основных технических характеристиках.
- 4.3. Не допускается установка вблизи нагревательных приборов или горячих поверхностей, например, в непосредственной близости к блокам питания.
- 4.4. Не допускайте попадания воды или воздействия конденсата на устройство.
- 4.5. Соблюдайте полярность подключения и соответствие проводов и клемм «фаза» и «ноль» для всего оборудования системы.
- 4.6. При выборе места установки предусмотрите возможность обслуживания оборудования. Не устанавливайте оборудование в места, доступ к которым будет впоследствии невозможен.
- 4.7. Перед включением убедитесь, что схема собрана правильно, соединения выполнены надежно, замыкания отсутствуют.
- 4.8. Возможные неисправности и методы их устранения

Неисправность	Причина и метод устранения
Подключенное к датчику устройство не работает	Проверьте правильность подключения устройства и исправность нагрузки. Если на подключенном к датчику устройстве есть выключатель, включите его
	Убедитесь, что напряжение питания подано и соответствует норме
	Проверьте установку устройств регулировки. Протестируйте датчик (см. п. 3.8)
Низкая чувствительность срабатывания	Слишком яркий свет попадает на датчик освещенности. Протестируйте датчик в более темном месте
	Убедитесь, что датчик не закрыт посторонними предметами, затрудняющими прохождение сигналов
	Убедитесь, что датчик установлен на рекомендуемой высоте
Датчик не отключает подключенное устройство	Убедитесь, что движение происходит в зоне детектирования датчика
	В зоне действия датчика постоянно присутствует движение
Происходят ложные срабатывания датчика	Установлено слишком большое время выключения
	В зоне действия датчика находятся предметы, создающие перепады температуры (обогреватели, кондиционеры)
	Свет, включаемый датчиком движения, засвечивает датчик освещенности. Измените расположение датчика, отрегулируйте чувствительность датчика света